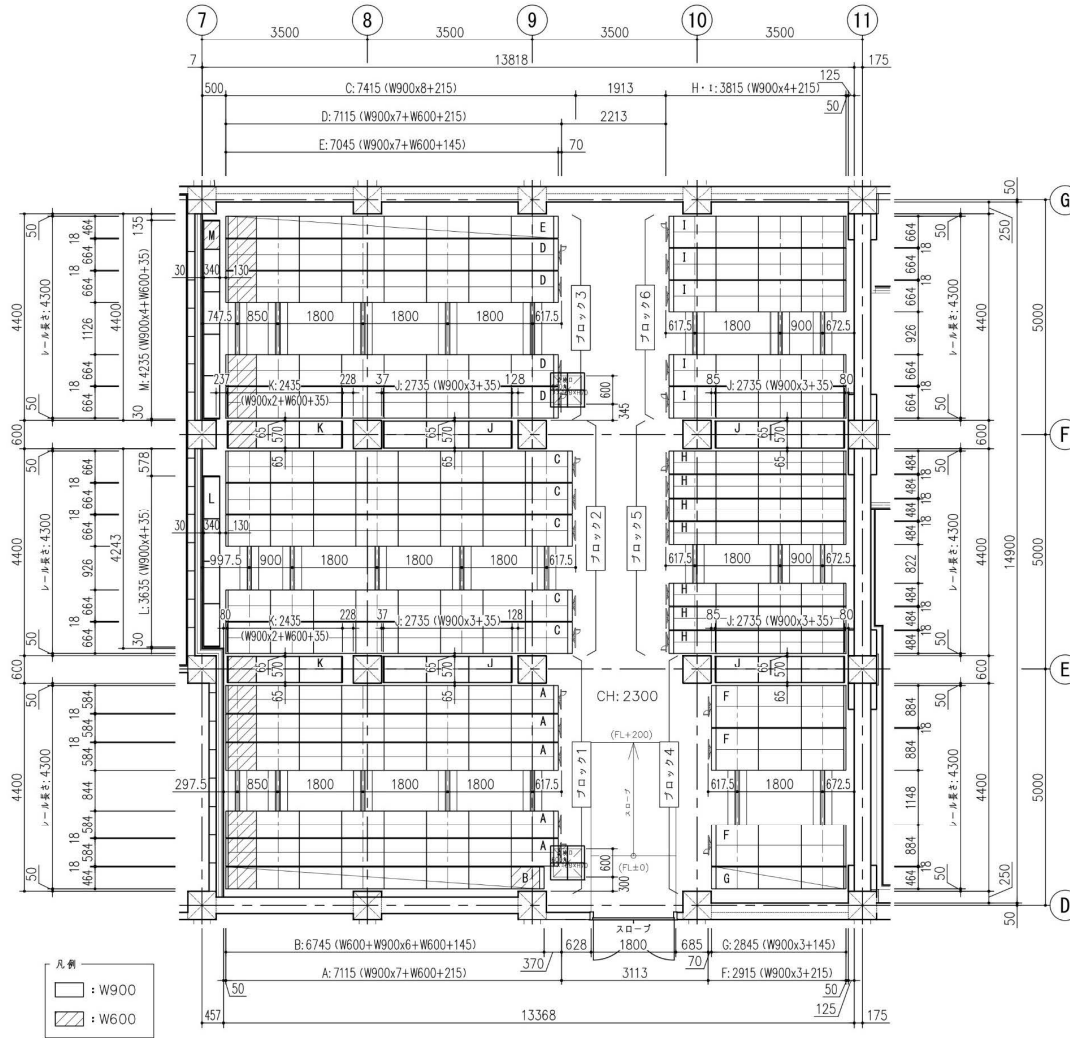


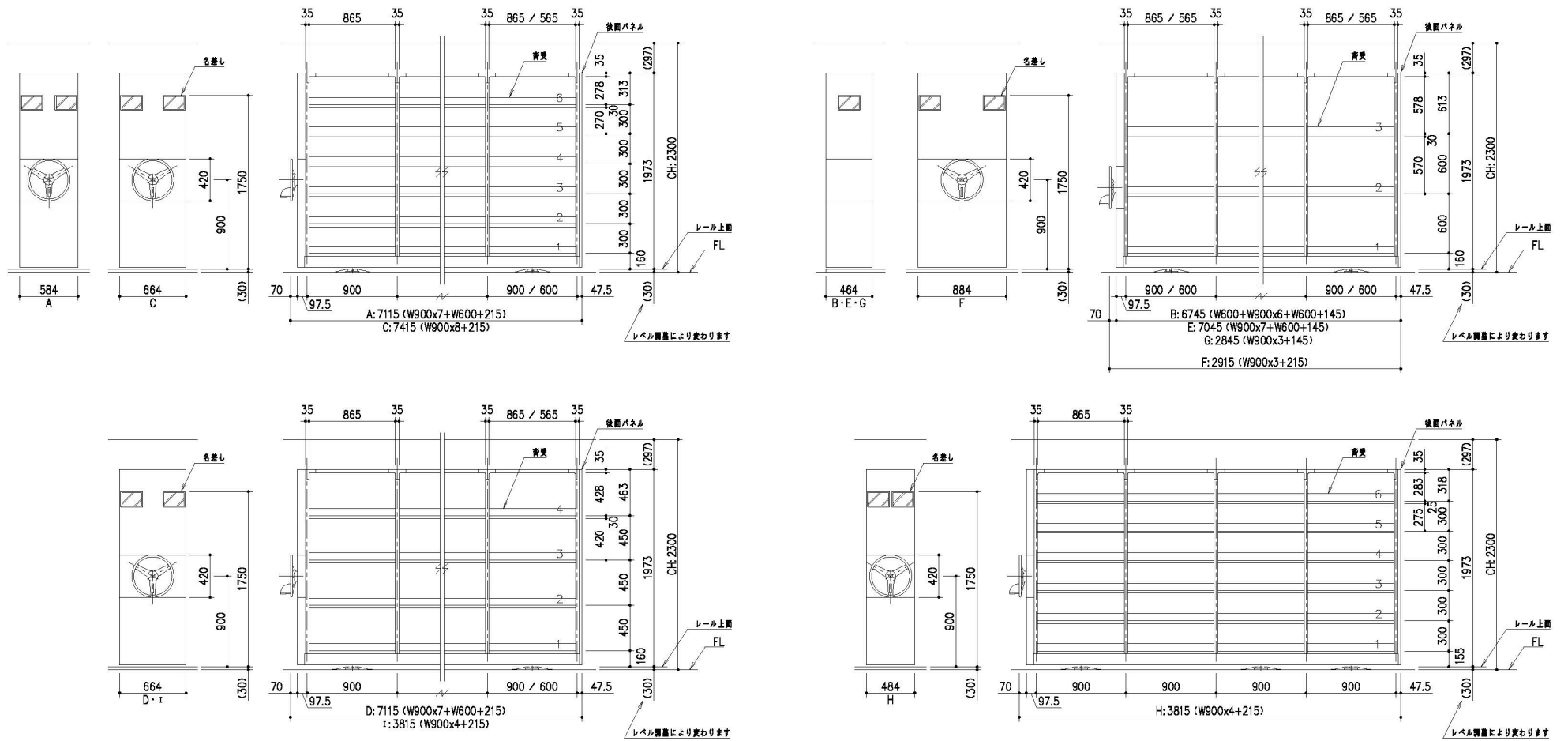
# 別紙 参考構成図



数量表

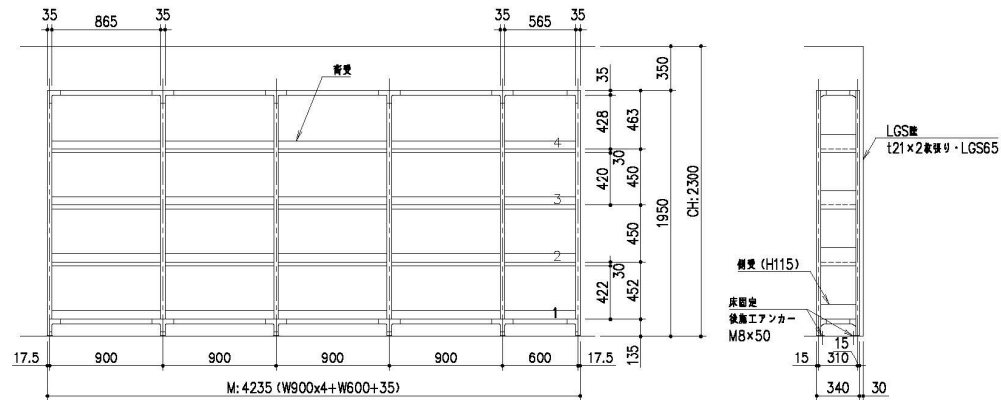
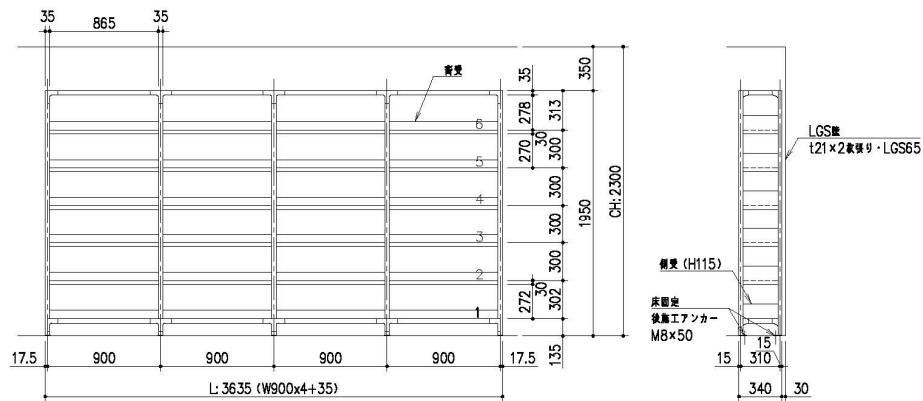
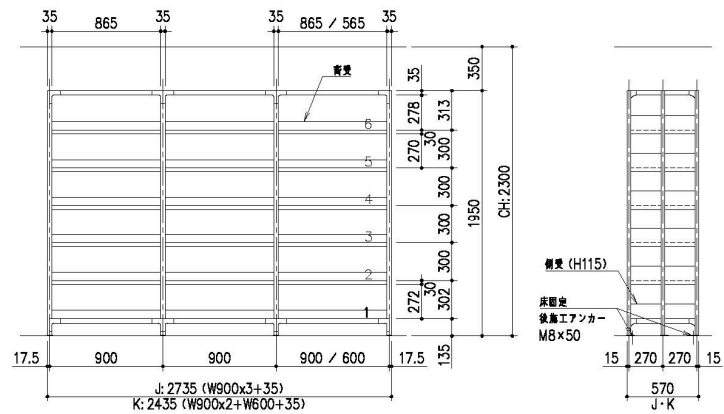
ブロック	棚記号	型式	台数	延床数	延段数
ブロック1	移動棚 A	可動 複式3連 有効6段 (内1連 W600)	5	80	480
	移動棚 B	固定 単式3連 有効3段 (内2連 W600)	1	8	24
	自立棚 J	複式3連 有効6段	1	6	36
	自立棚 K	複式3連 有効6段 (内1連 W600)	1	6	36
ブロック2	移動棚 C	可動 複式3連 有効6段	5	80	480
	自立棚 J	複式3連 有効6段	1	6	36
	自立棚 K	複式3連 有効6段 (内1連 W600)	1	6	36
	自立棚 L	単式4連 有効6段	1	4	24
ブロック3	移動棚 D	可動 複式3連 有効4段 (内1連 W600)	4	64	256
	自立棚 E	固定 単式3連 有効3段 (内1連 W600)	1	8	24
ブロック4	移動棚 F	可動 複式3連 有効3段	3	18	54
	自立棚 J	複式3連 有効6段	1	6	36
ブロック5	移動棚 H	可動 複式4連 有効6段	7	56	336
	自立棚 J	複式3連 有効6段	1	6	36
ブロック6	移動棚 I	可動 複式4連 有効4段	5	40	160
合計			40台	401連	2,083段

収容物：書籍・図録等



移動棚 姿図 S=1/40

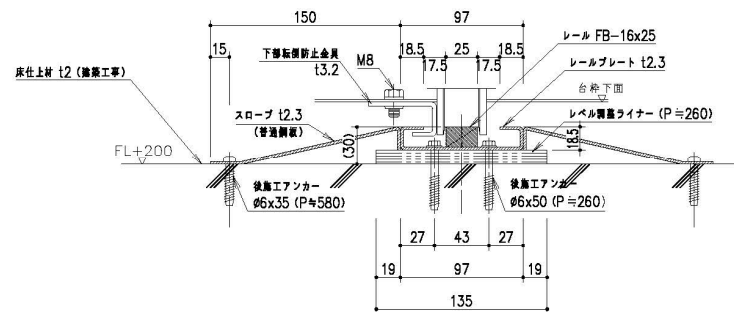
移動棚 備考	
附属品	: 後部パネル・背架
安全装備	: 下部転倒防止金具
レール	: 据置レール (スロープ付)
段替ピッチ	: 25mm
積載条件	: 480kg/複式1連 (40kg/段 × 有効6段 × 複式) 120kg/単式1連 (40kg/段 × 有効3段)
塗装	: アクリル系樹脂塗装 (静電塗装) 及び、ポリエステル系樹脂塗装 (粉体塗装) : JIS K5651 2種2号 (同等以上)



自立棚 備考

附属品	: 曲受・側受 (H115・最下段のみ)
固定	: 床固定
段替ピッチ	: 25mm
積載条件	: 480kg/複式1連 (40kg/段 × 有効6段 × 複式) 240kg/単式1連 (40kg/段 × 有効6段)
塗装	: アクリル系樹脂塗装 (静電塗装) 及び、ポリエステル系樹脂塗装 (粉末塗装) : JIS K5651 2種2号 (同等以上)

自立棚 姿図 S=1/40



据置レール（スロープ付）詳細図 S=1/4