

落下防止対策 凡例

- : 背受 (A-1・A-2棚の背合わせ部は共用)
- : 側受 (間口連結部は共用)
- : 落下防止ベルト
- : 中仕切溶接金網

棚高さ 凡例

- ▨ : H2405mm
- ▩ : H2417mm

スノコ棚 数量表

	型 式	台 数	延 段 数
A-1	基本 単式1連 有効1段	6	6
A-2	連結 単式1連 有効1段	14	14
合 計		20 台	20 段

スノコ棚 仕様

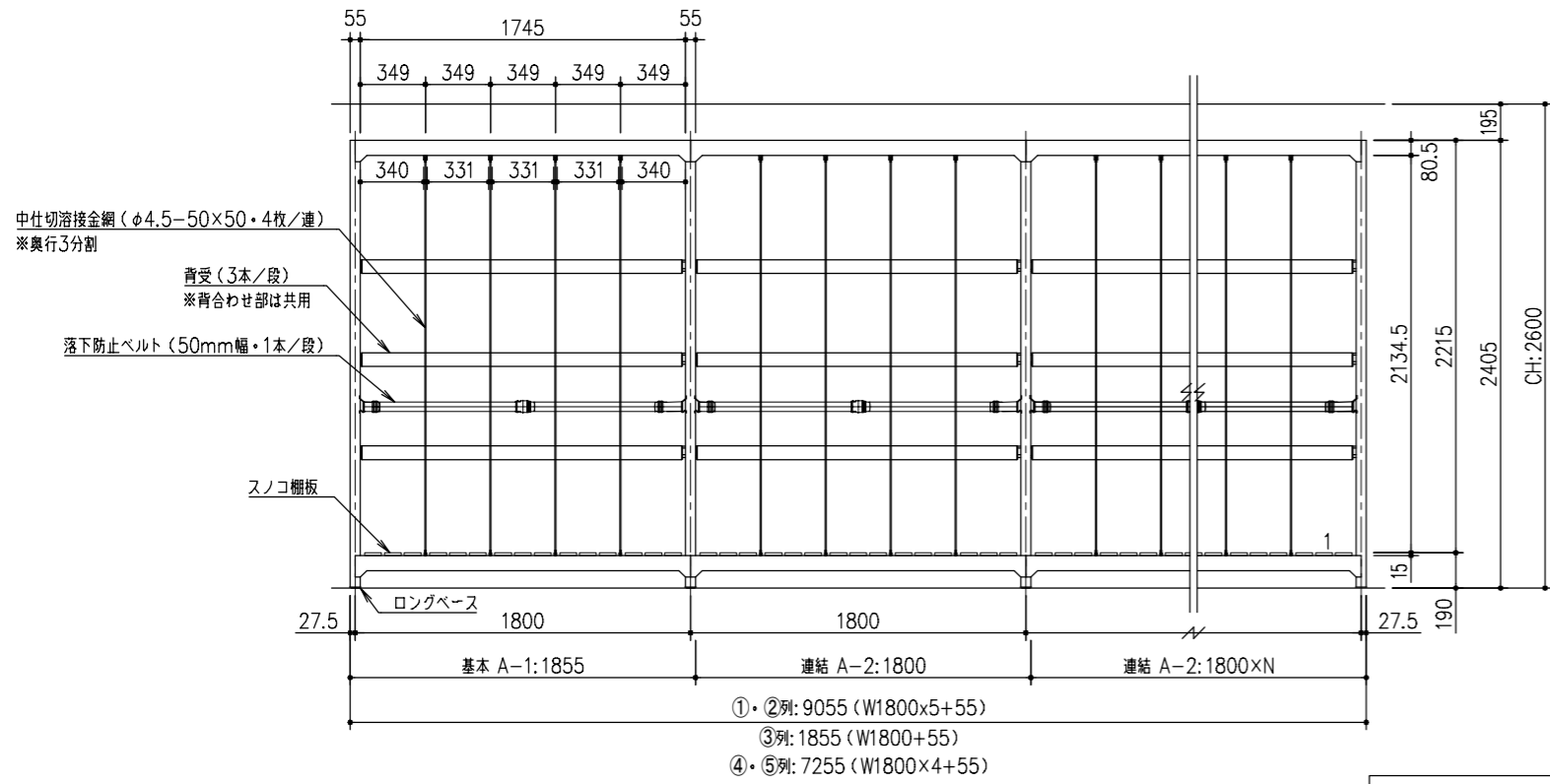
附属品 : 背受 (3本/段) ※背合わせ部は共用
 側受 (3枚/箇所) ※間口連結部は共用
 落下防止ベルト 50mm幅 (1本/段)
 中仕切溶接金網 (φ4.5-50×50・4枚/連)
 ロングベース
 固定 : 床固定 (ずれ止め程度) ・背連結
 棚構造 : ボルトレス構造
 ※足高仕様
 支柱 : C-55×50×10、複柱式
 棚板耐荷重 : 300kg/段 (等分布荷重) ※実積載可能重量は床耐荷重による
 塗装 : ホワイト系色 (SSS-00)
 : アクリル系樹脂塗装 (静電焼付塗装) 及び、ポリエステル系樹脂塗装 (粉体焼付塗装)
 : JIS K5651 2種2号 (同等以上)
 スノコ板 : スギ無垢材 (三面無節、源平) ・糸面加工 ・一面超仕上げ
 製作 : ISO9001 及び ISO14001 認証取得工場

絵画収納 キャスター式フレーム台車 数量表

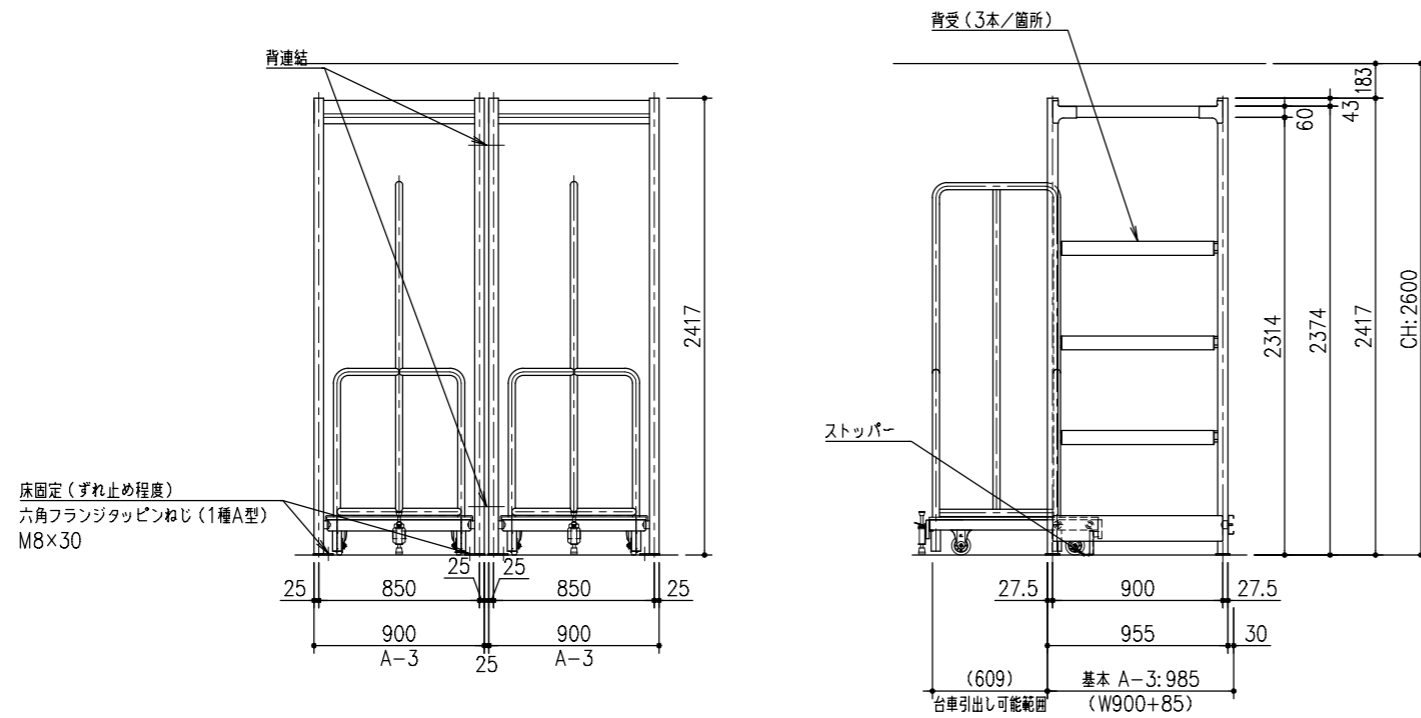
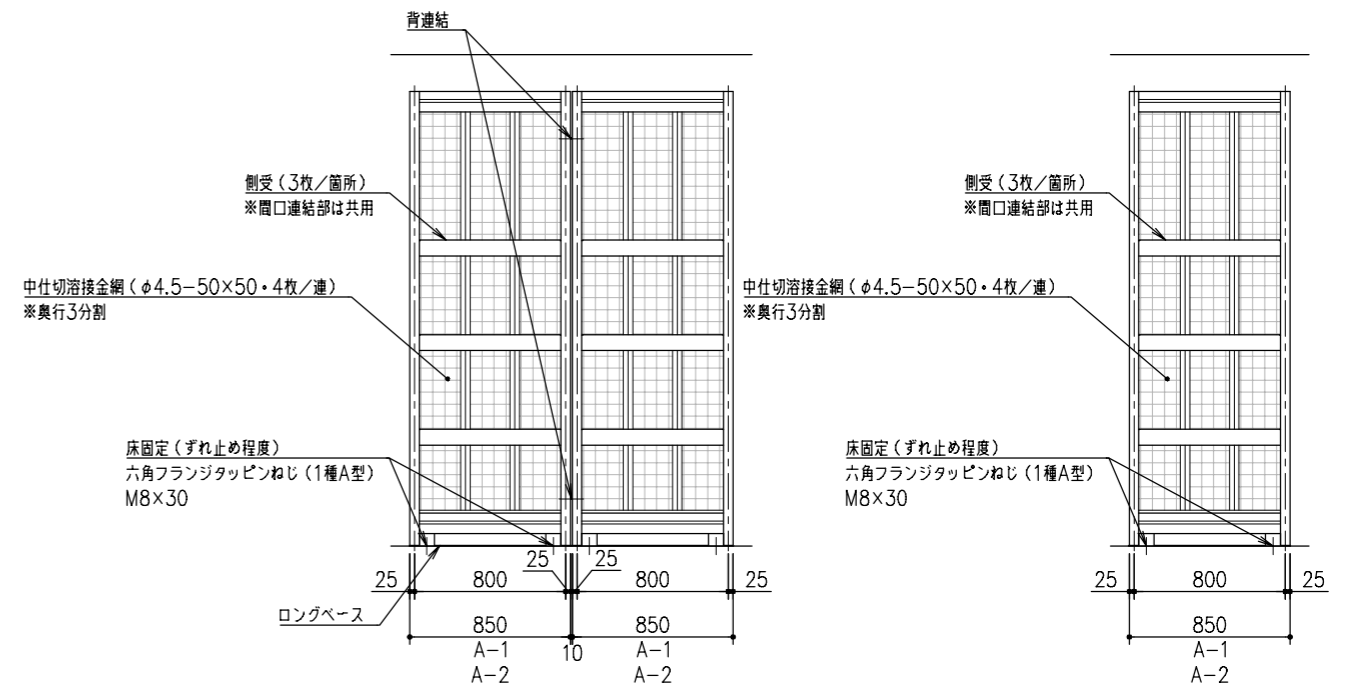
	型 式	台 数
A-3	基本 複式 棚外寸: W900×D985×H2417	4 台

キャスター式フレーム台車 仕様

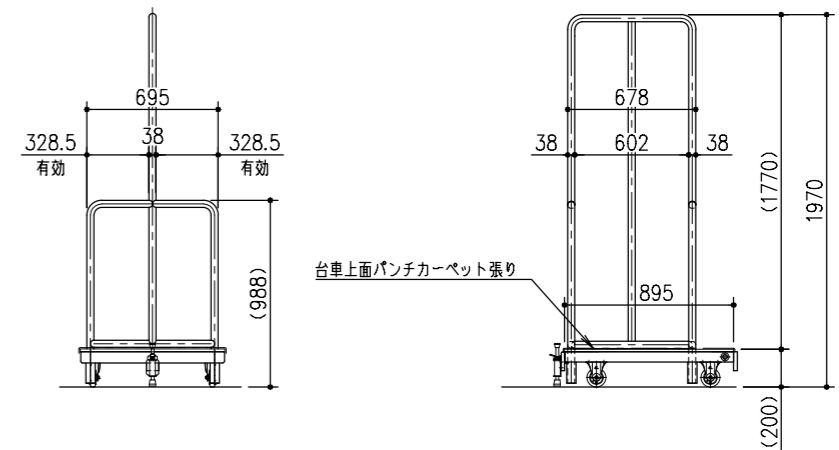
附属品 : 背受 (3本/箇所)
 台車天板パンチカーペット張り
 ロングベース
 固定 : 床固定 (ずれ止め程度) ・背連結
 棚構造 : ボルト組構造
 支柱 : C-55×50×10、複柱式
 塗装 : ホワイト系色 (SSS-00)
 : アクリル系樹脂塗装 (静電焼付塗装) 及び、ポリエステル系樹脂塗装 (粉体焼付塗装)
 : JIS K5651 2種2号 (同等以上)
 製作 : ISO9001 及び ISO14001 認証取得工場



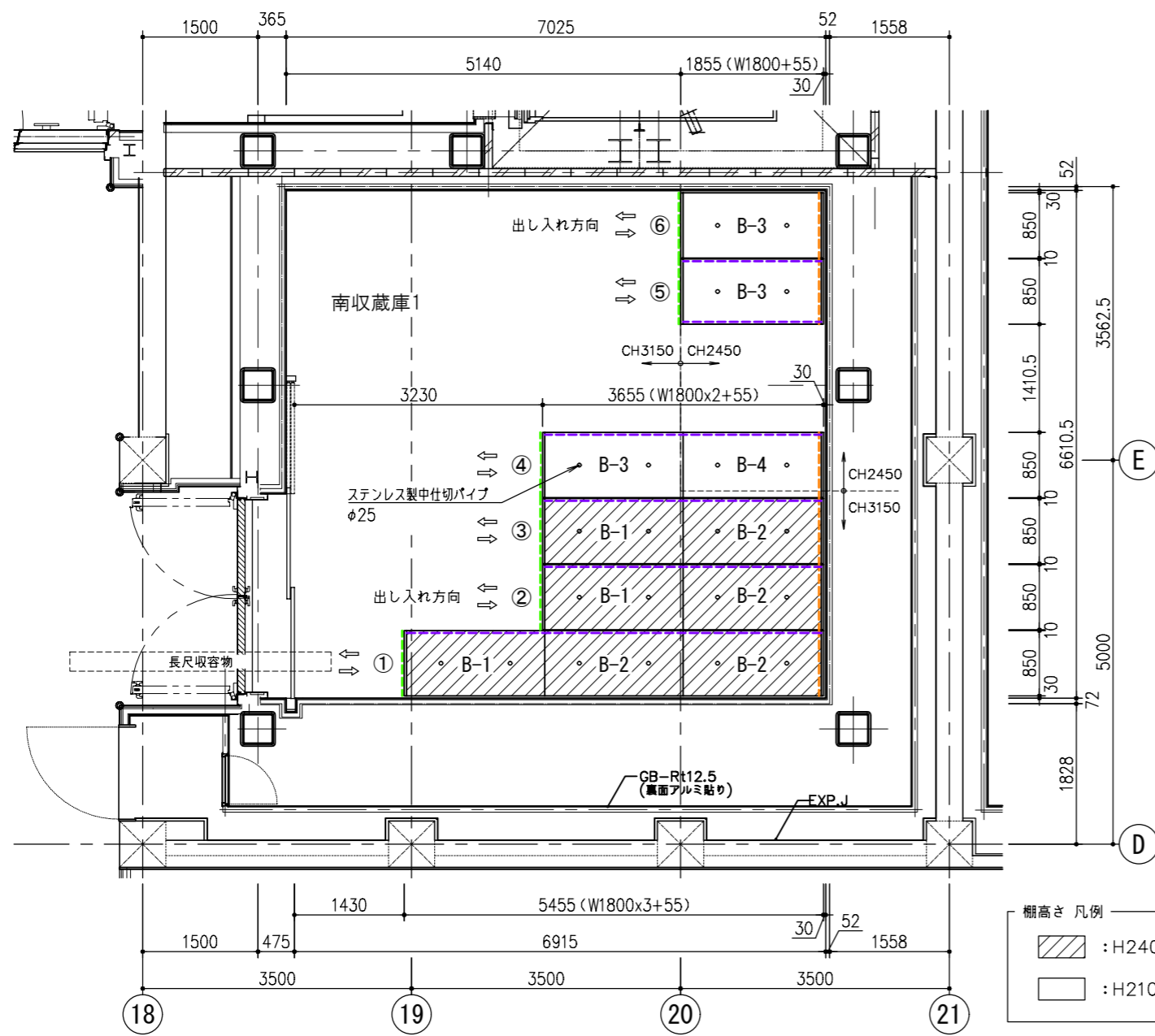
スノコ棚 姿図 S=1/40



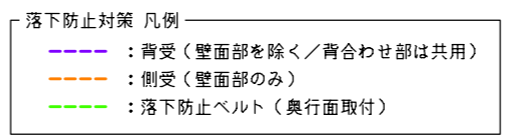
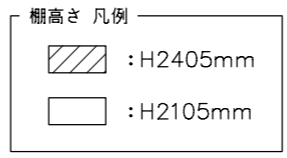
絵画収納 カスター式フレーム台車 姿図 S=1/40



台車 姿図 S=1/40



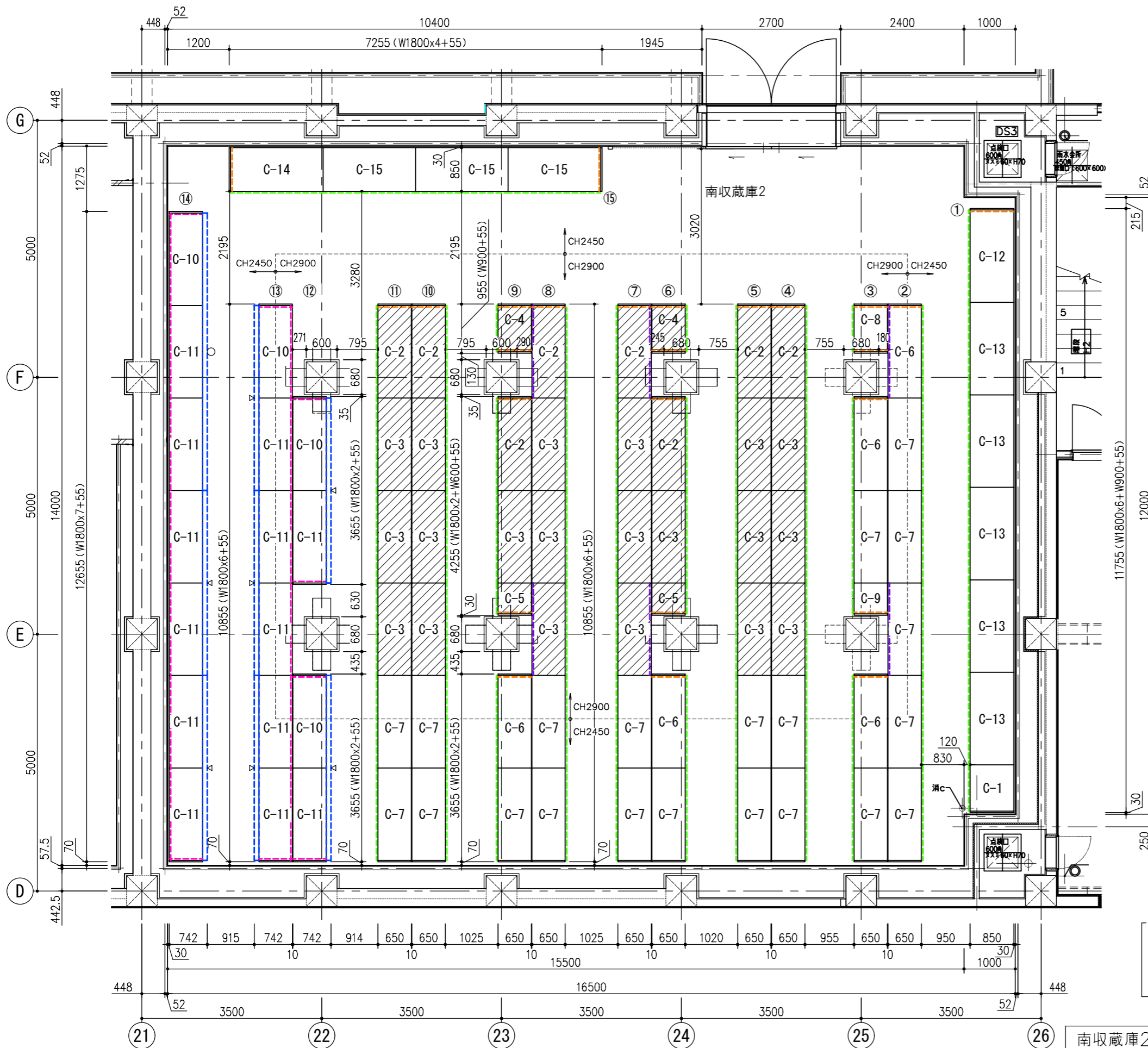
南収蔵庫1 配置図 S=1/80



スチール製中量棚 数量表

型 式	台 数	延 段 数
B-1 基本 単式1連 有効1段	3	3
B-2 連結 単式1連 有効1段	4	4
B-3 基本 単式1連 有効1段	3	3
B-4 連結 単式1連 有効1段	1	1
合 計	11 台	11 段

- スチール製中量棚 仕様
- 附属品 : 背受 (3本/段・壁面部を除く) ※背合わせ部は共用
 - 側受 (3枚/箇所・壁面部のみ)
 - 落下防止ベルト 50mm幅 (1本/段) ※奥行面取付
 - ステンレス製中仕切パイプ (φ25・2本/連)
 - 棚板面パンチカーペット (t7) 張り
 - ロングベース
 - 固定 : 床固定 (ずれ止め程度)・背連結
 - 棚構造 : ボルトレス構造
 - ※足高仕様
 - 支柱 : C-55x50x10、複柱式
 - 棚板耐荷重 : 500kg/段 (等分布荷重) ※実積載可能重量は床耐荷重による
 - 塗装 : ホワイト系色 (SSS-00)
 - : アクリル系樹脂塗装 (静電焼付塗装) 及び、ポリエステル系樹脂塗装 (粉体焼付塗装)
 - : JIS K5651 2種2号 (同等以上)
 - 製作 : ISO9001 及び ISO14001 認証取得工場



スチール製中量棚 数量表

型 式	台 数	延 段 数
C-1 連結 単式1連 有効4段	1	4
C-2 基本 単式1連 有効4段	8	32
C-3 連結 単式1連 有効4段	20	80
C-4 基本 単式1連 有効4段	2	8
C-5 連結 単式1連 有効4段	2	8
C-6 基本 単式1連 有効4段	5	20
C-7 連結 単式1連 有効4段	21	84
C-8 基本 単式1連 有効4段	1	4
C-9 連結 単式1連 有効4段	1	4
C-10 基本 単式1連 有効4段 (吊下式金網引き戸付)	4	16
C-11 連結 単式1連 有効4段 (吊下式金網引き戸付)	13	52
合 計	78 台	312 段

スチール製中量棚 仕様

附属品 : 背受 (1本/段・配置図記載箇所のみ) ※背合わせ部は共用
 側受 (1枚/段・配置図記載箇所のみ)
 落下防止ベルト 50mm幅 (1本/段・C-1~9棚のみ)
 側面溶接金網 (φ4-50x50・C-10,11棚の両端部のみ)
 背面溶接金網 (φ4-50x50・C-10,11棚のみ) ※背合わせ部は共用
 吊下式金網引き戸 (φ4-50x50・C-10,11棚のみ)
 棚板面パンチカーペット (t7) 張り
 ロングベース

固定 : 床固定 (ずれ止め程度) ・壁固定 (振れ止め程度) ・背連結

棚構造 : ボルトレス構造
 ※足高仕様

支柱 : C-55x50x10、複柱式

棚板耐荷重 : D850~500kg/段 (等分布荷重) ※実積載可能重量は床耐荷重による
 D650~450kg/段 (等分布荷重) ※実積載可能重量は床耐荷重による

塗装 : ホワイト系色 (SSS-00)
 : アクリル系樹脂塗装 (静電焼付塗装) 及び、ポリエステル系樹脂塗装 (粉体焼付塗装)
 : JIS K5651 2種2号 (同等以上)

製作 : ISO9001 及び ISO14001 認証取得工場

スノコ棚 数量表

型 式	台 数	延 段 数
C-12 基本 単式1連 有効2段	1	2
C-13 連結 単式1連 有効2段	5	10
C-14 基本 単式1連 有効2段 (2段目 棚板面はパンチカーペット (t7) 張り)	1	2
C-15 連結 単式1連 有効2段 (2段目 棚板面はパンチカーペット (t7) 張り)	3	6
合 計	10 台	20 段

スノコ棚 仕様

附属品 : 側受 (2枚/段・配置図記載箇所のみ)
 落下防止ベルト 50mm幅 (1本/段)
 棚板面パンチカーペット (t7) 張り (C-14,15棚の2段目のみ)
 ※パンチカーペット張りの棚板はスチール製
 ロングベース

固定 : 床固定 (ずれ止め程度) ・壁固定 (振れ止め程度)

棚構造 : ボルトレス構造
 ※足高仕様

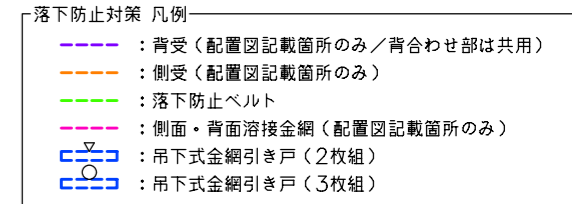
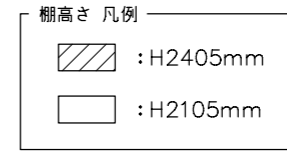
支柱 : C-55x50x10、複柱式

棚板耐荷重 : 300kg/段 (等分布荷重) ※実積載可能重量は床耐荷重による

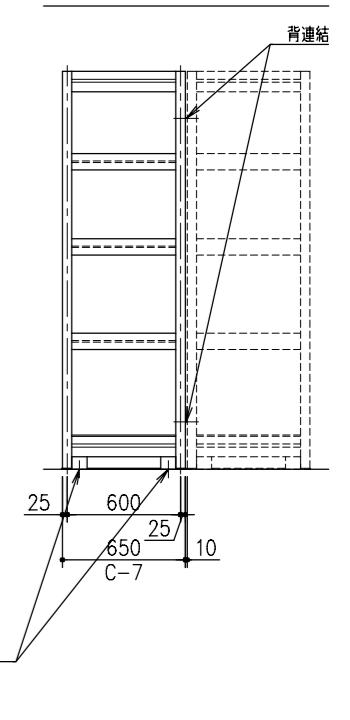
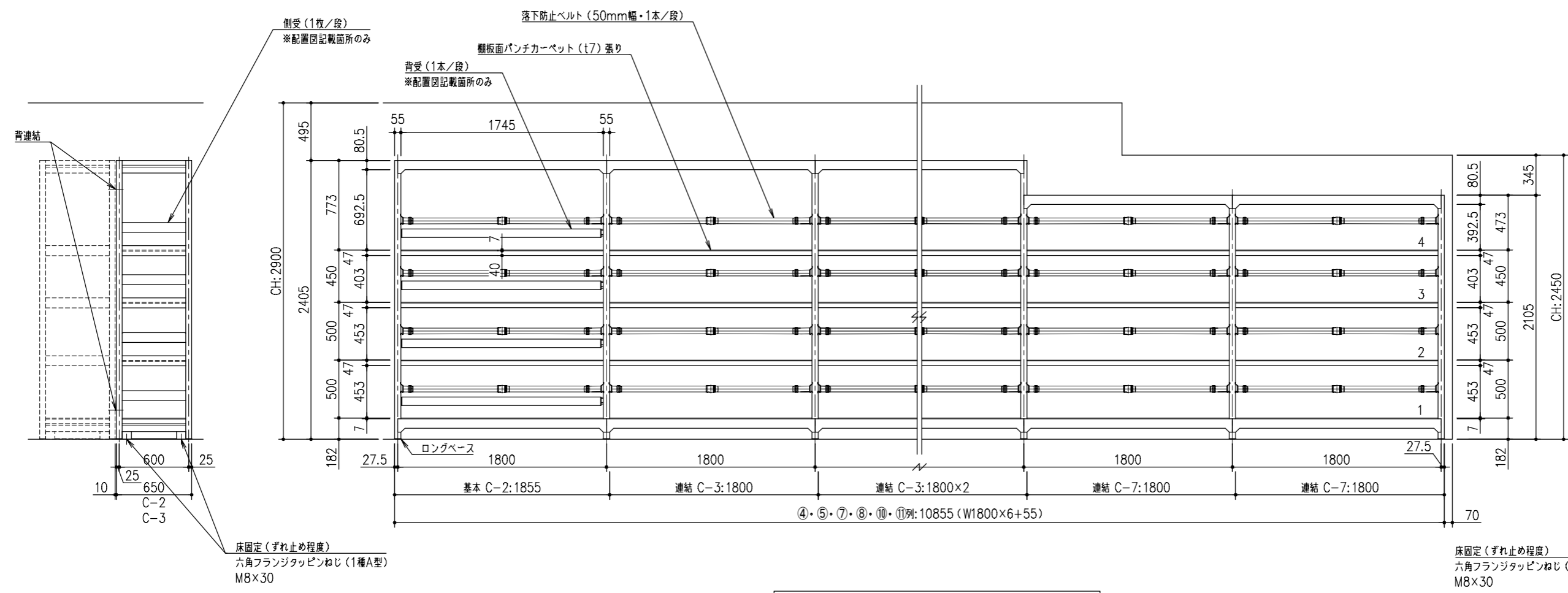
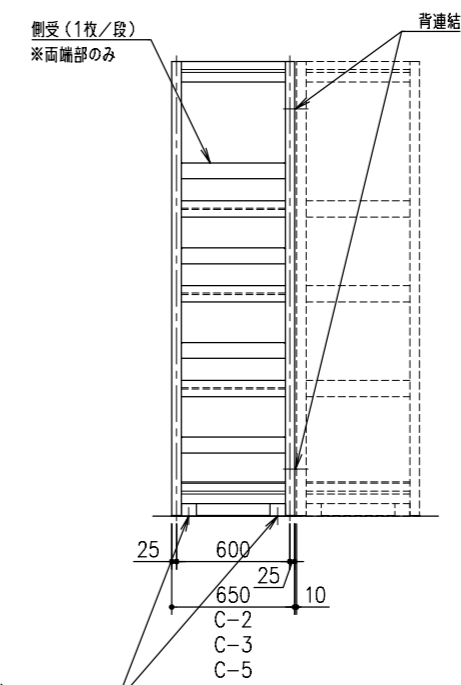
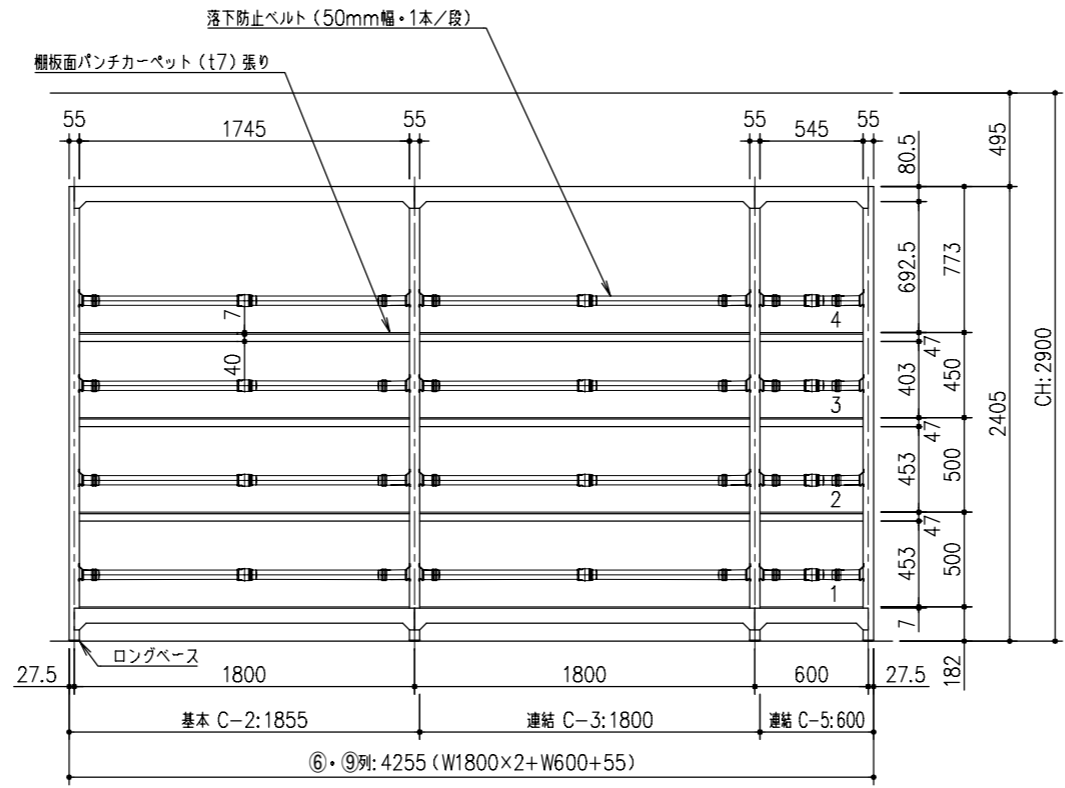
塗装 : ホワイト系色 (SSS-00)
 : アクリル系樹脂塗装 (静電焼付塗装) 及び、ポリエステル系樹脂塗装 (粉体焼付塗装)
 : JIS K5651 2種2号 (同等以上)

スノコ板 : スギ無垢材 (三面無節、湧平) ・糸面加工・一面超仕上げ

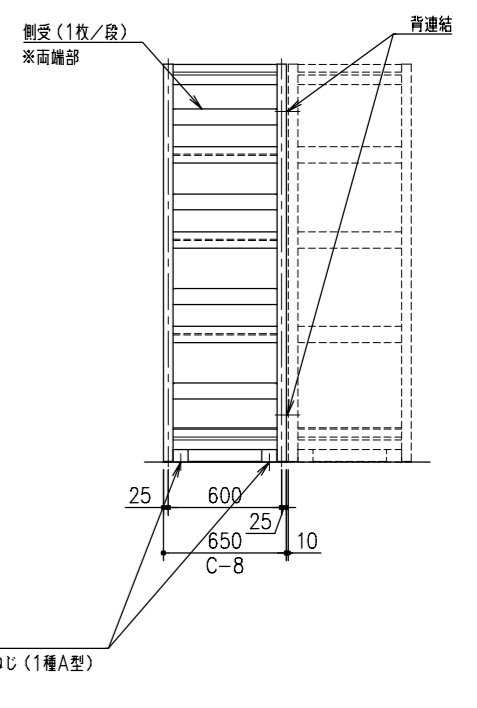
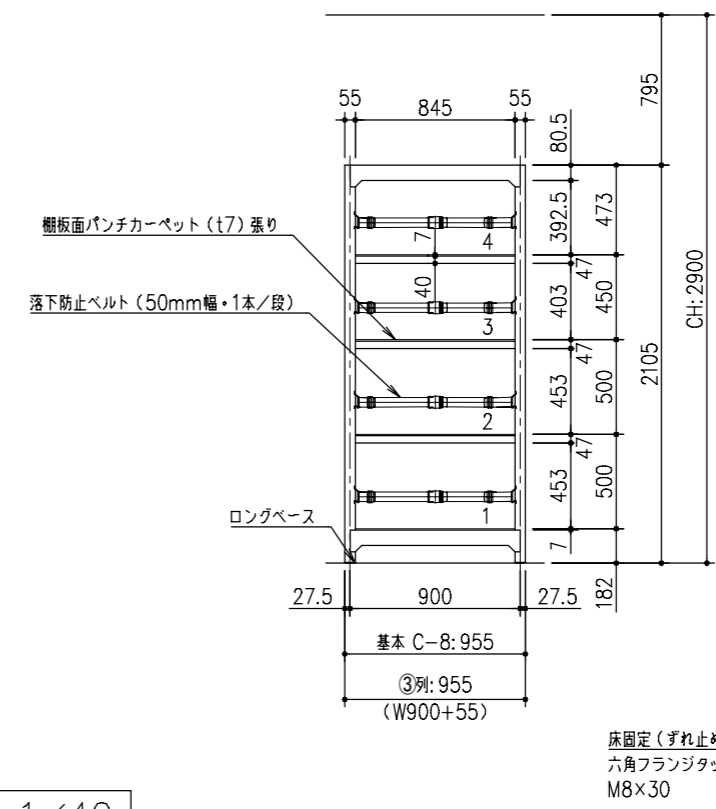
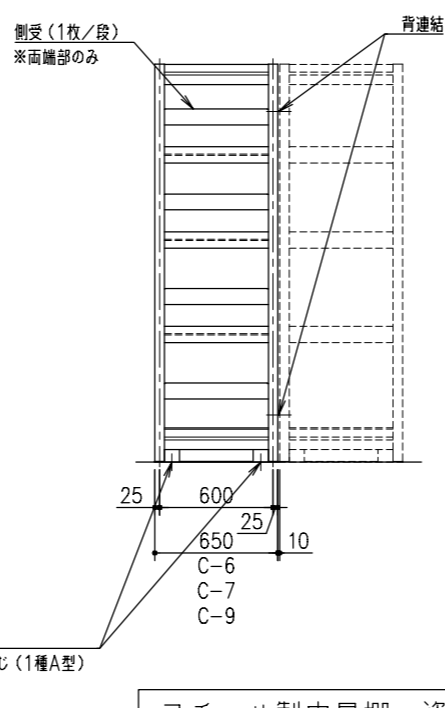
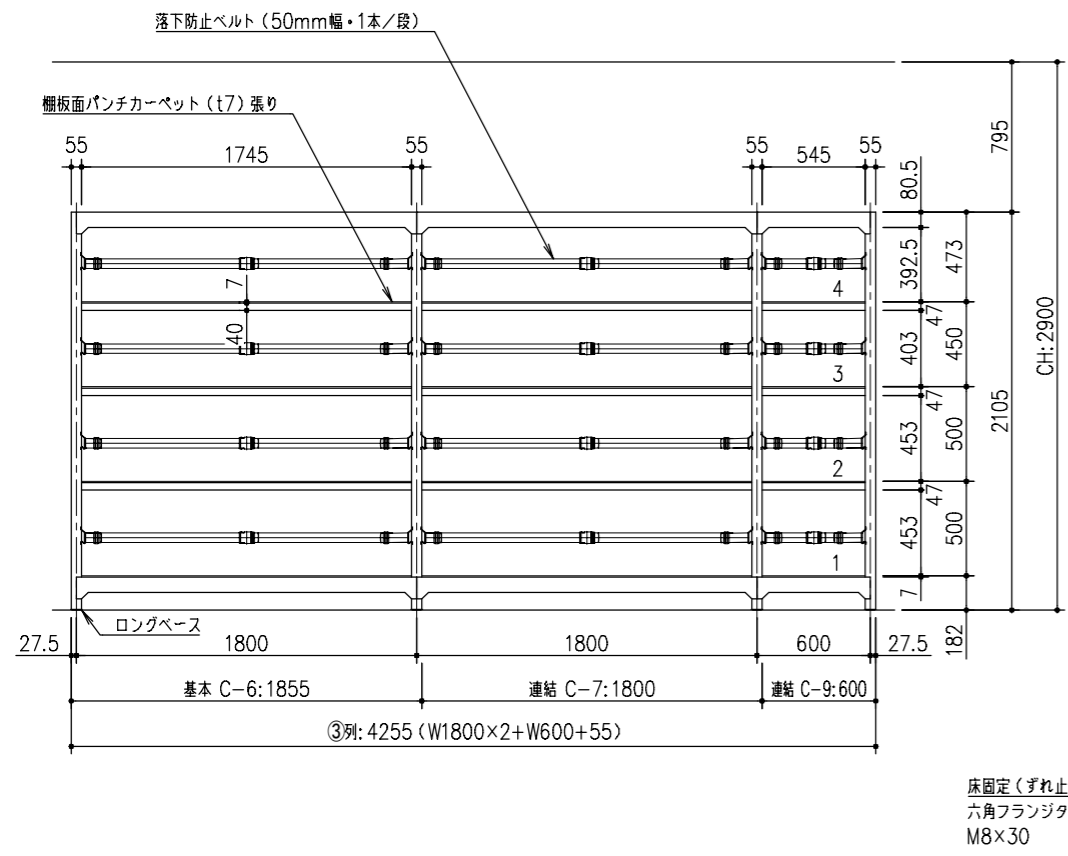
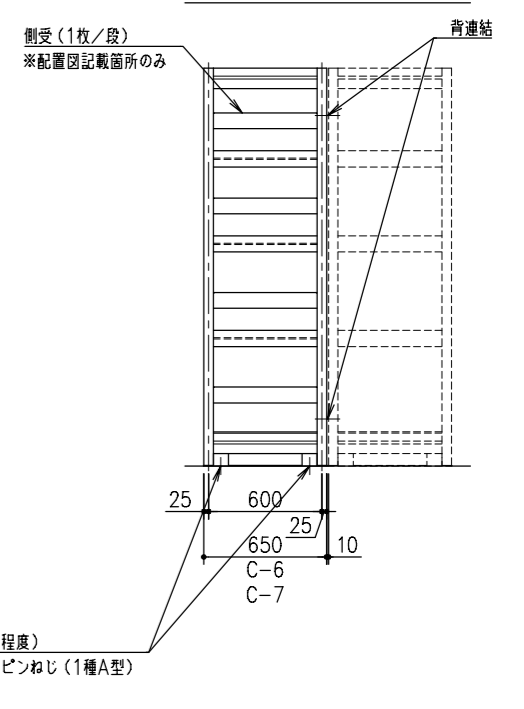
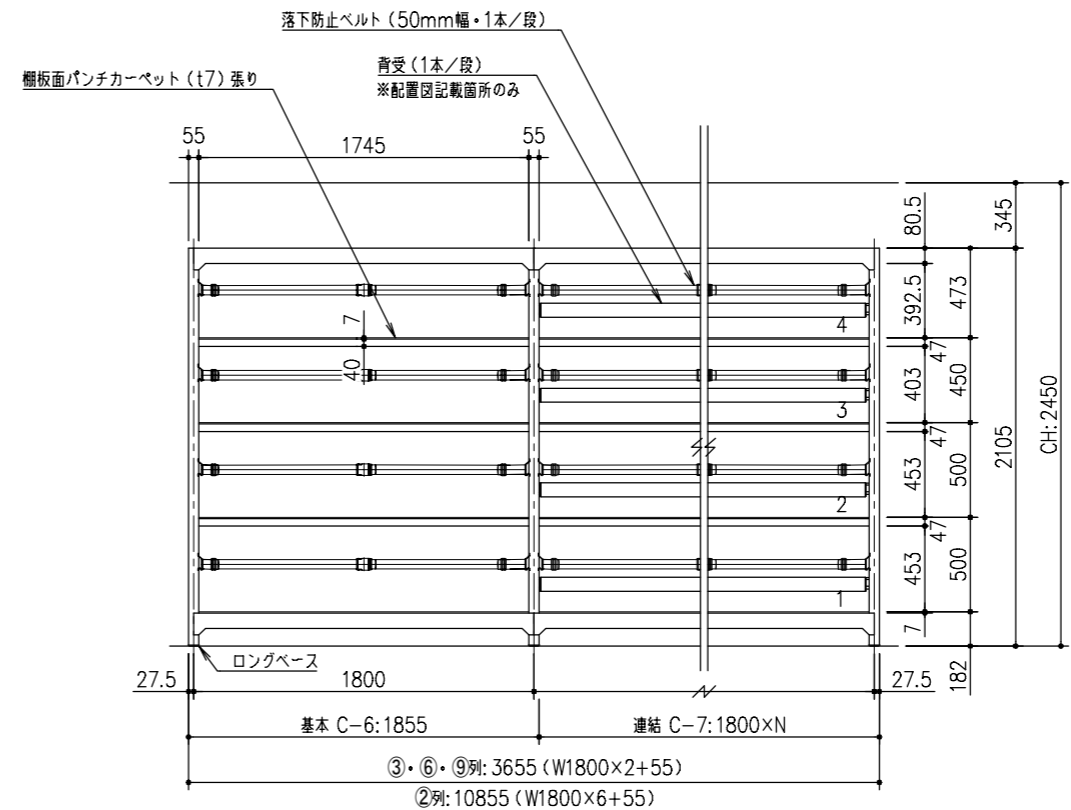
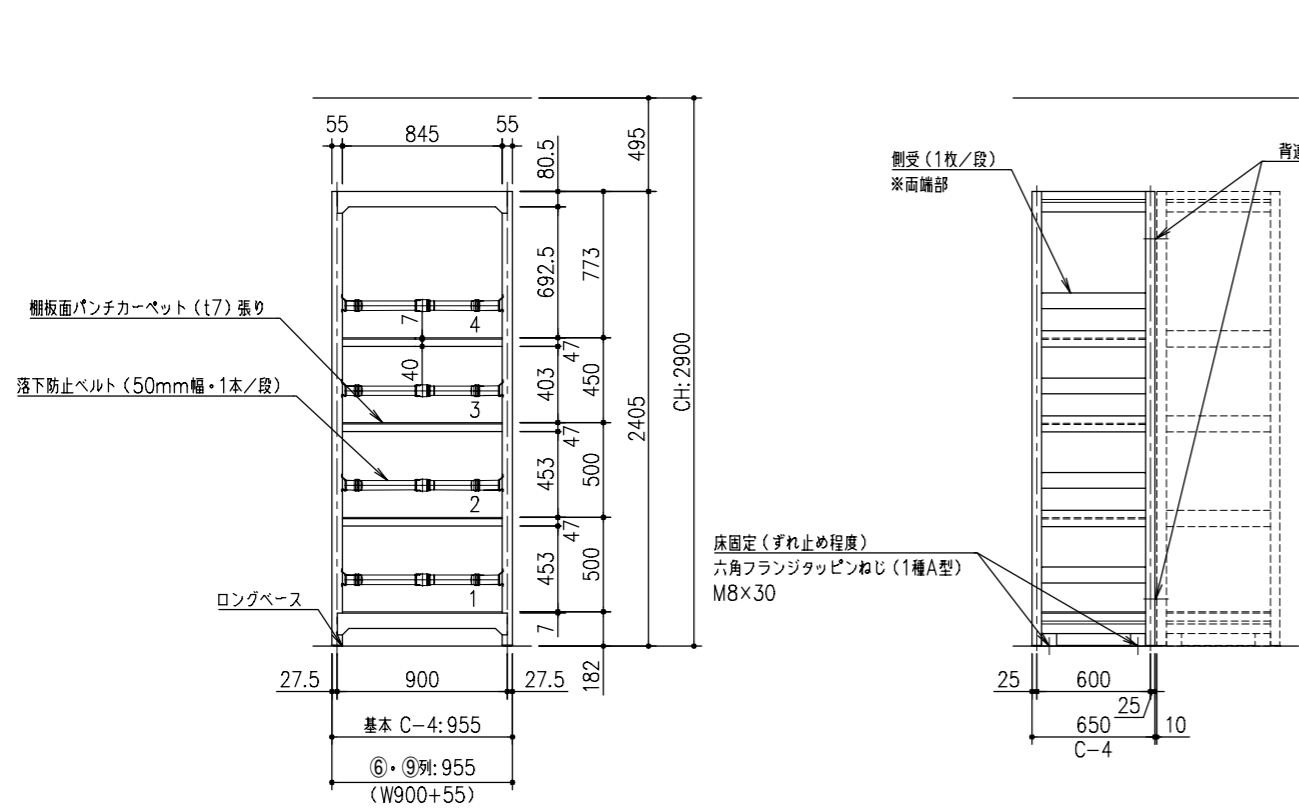
製作 : ISO9001 及び ISO14001 認証取得工場



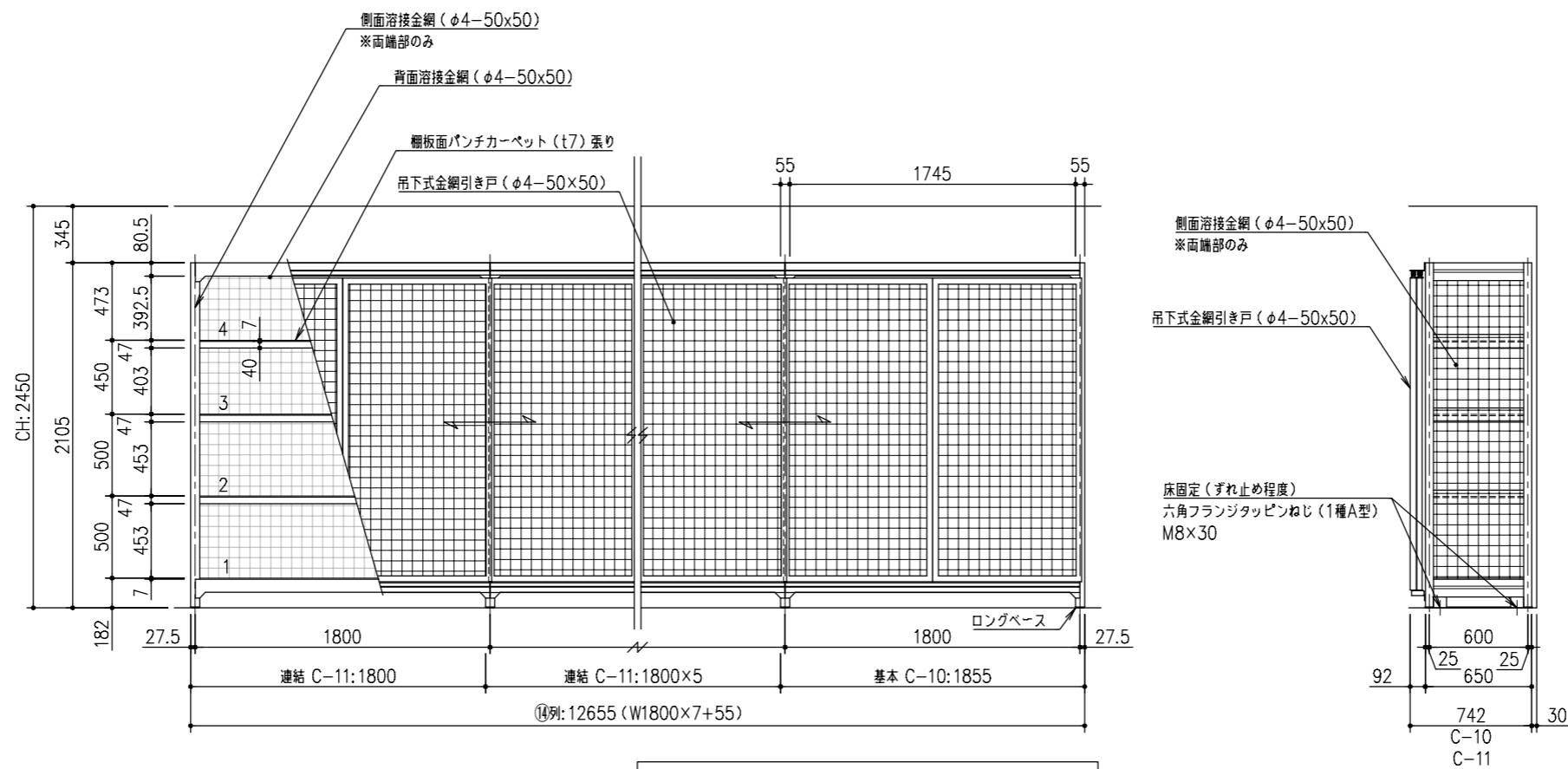
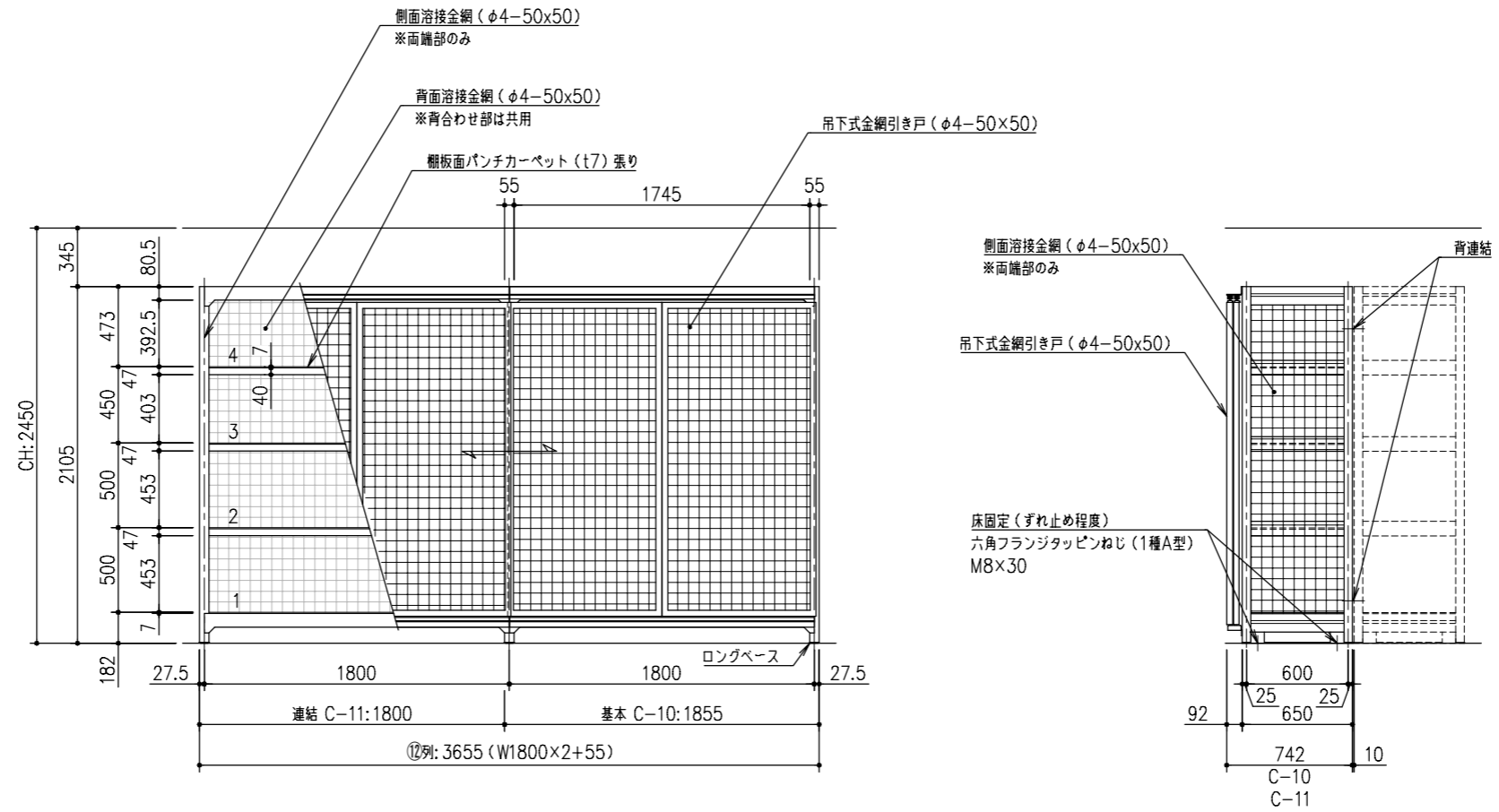
南収蔵庫2 配置図 S=1/80



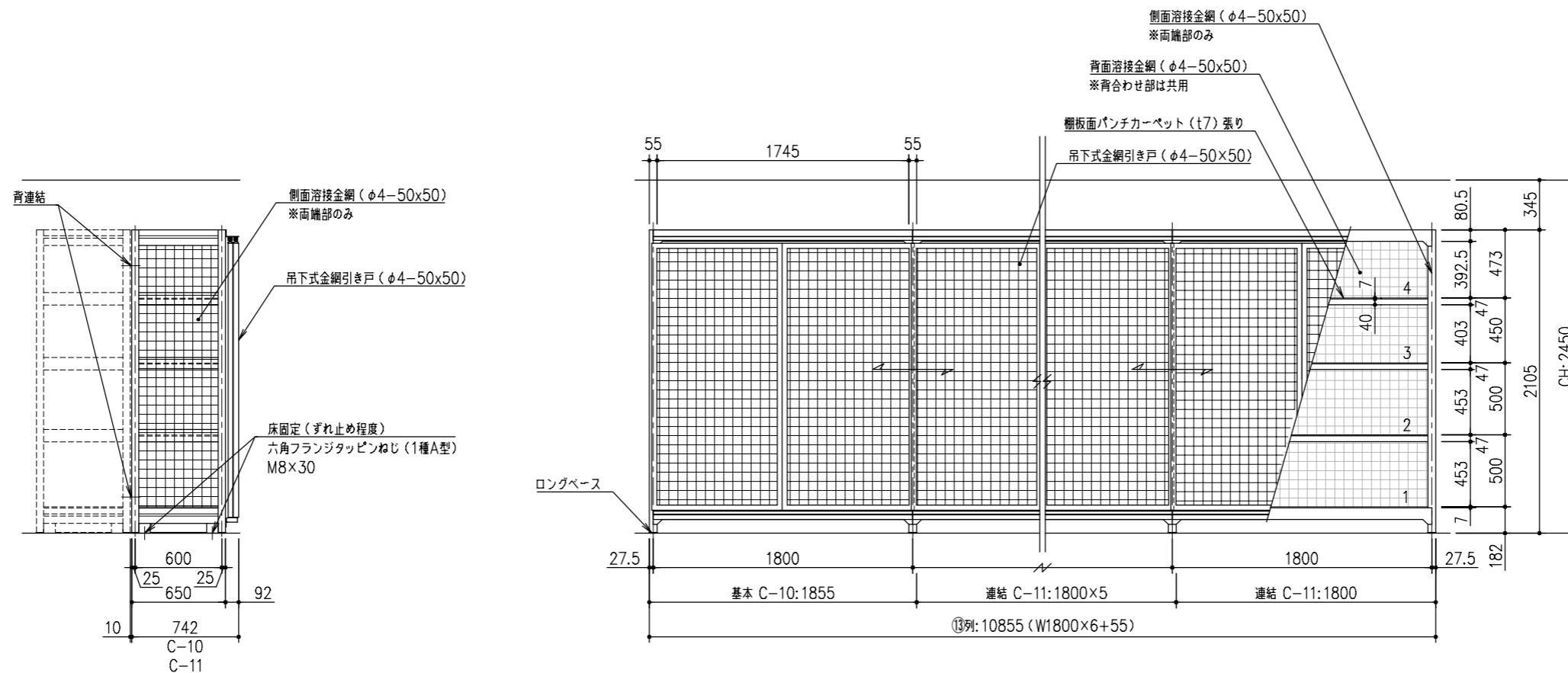
スチール製中量棚 姿図 S=1/40



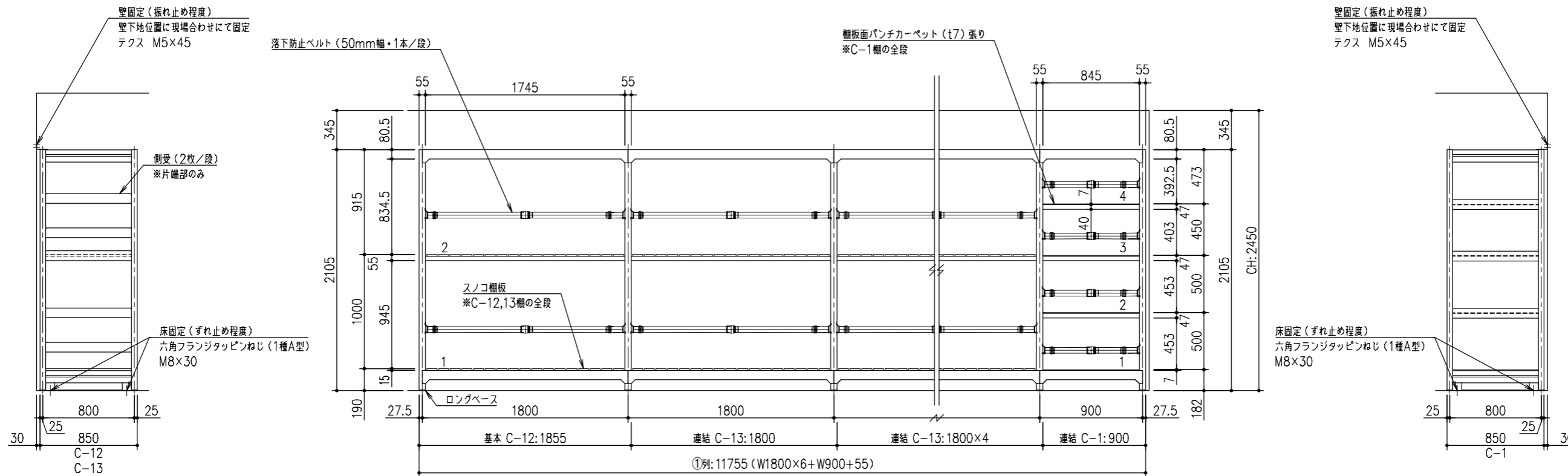
スチール製中量棚 姿図 S=1/40



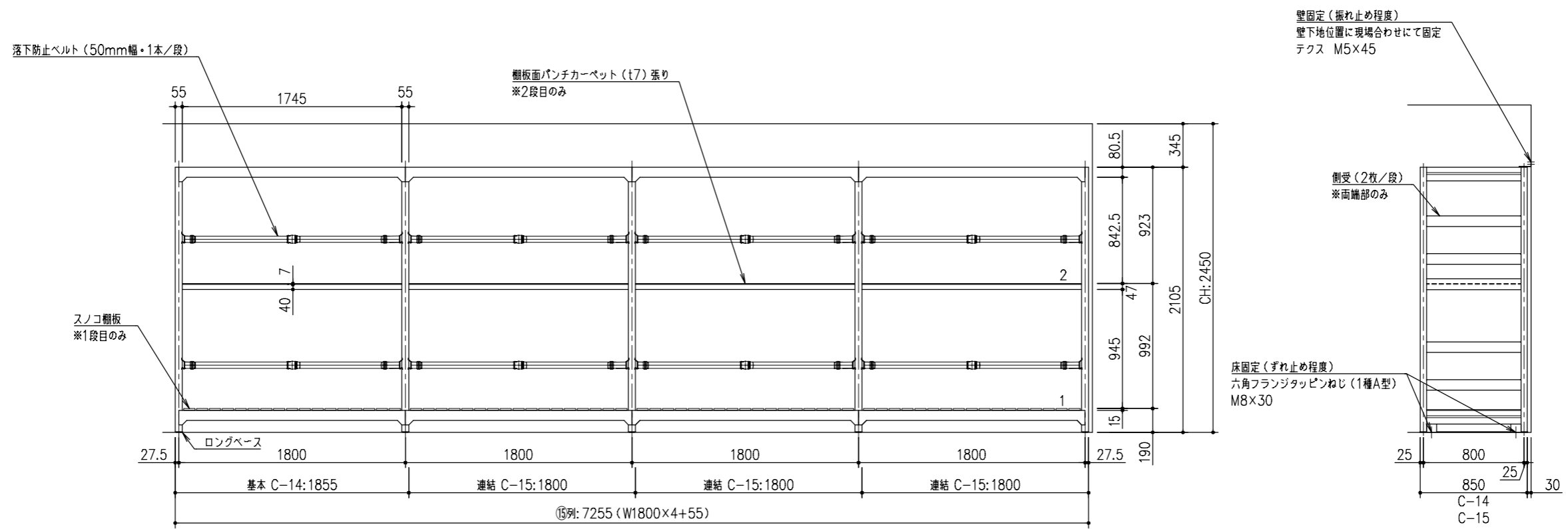
スチール製中量棚 姿図 S=1/40



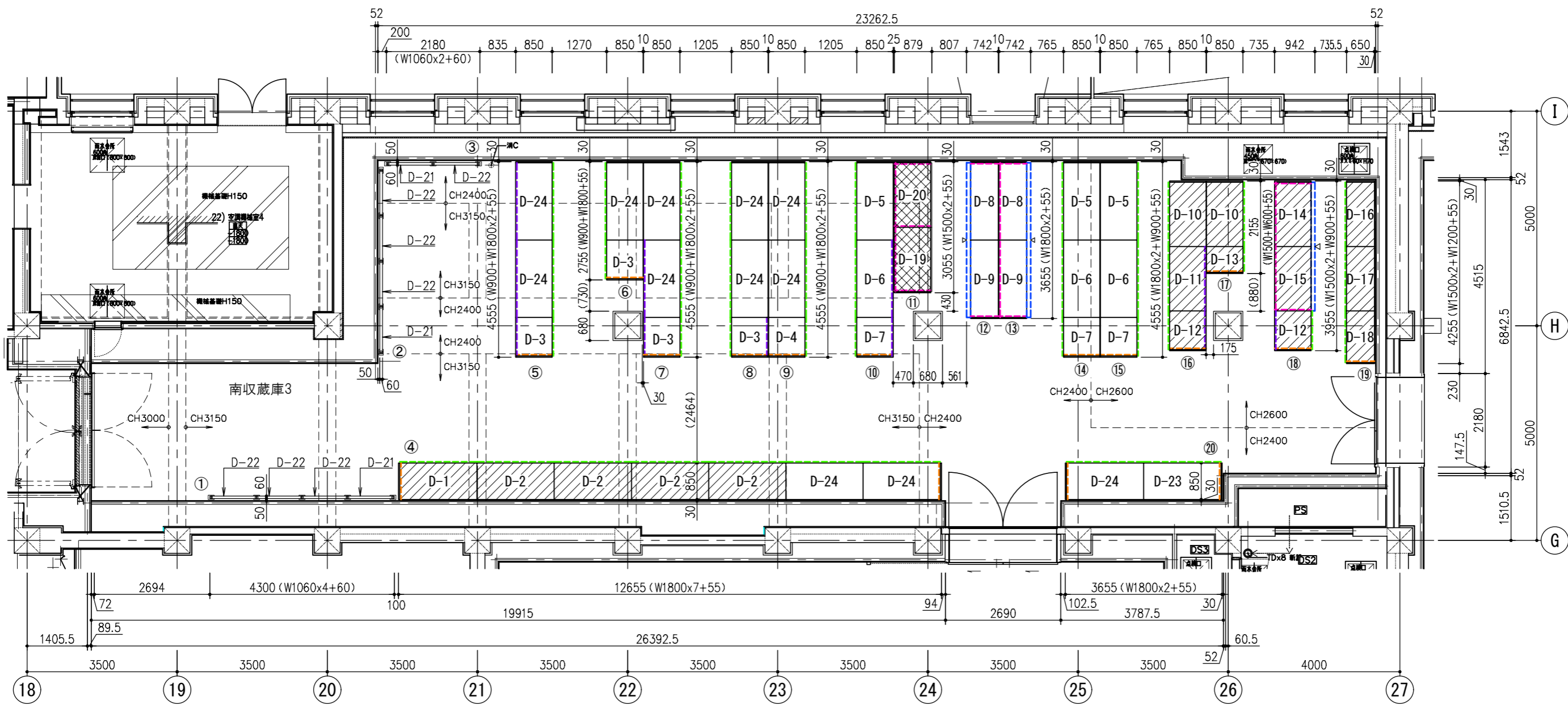
スチール製中量棚 姿図 S=1/40



スノコ棚 姿図 S=1/40



スノコ棚 姿図 S=1/40



南収蔵庫3 配置図 S=1/100

- 落下防止対策 凡例
- : 背受 (配置図記載箇所のみ / 背合わせ部は共用)
 - : 側受 (配置図記載箇所のみ)
 - : 落下防止ベルト
 - : 側面・背面溶接金網 (配置図記載箇所のみ)
 - : 吊下式金網引き戸

- 棚高さ 凡例
- : H2405mm
 - : H2305mm
 - : H2105mm

スノコ棚 数量表

	型 式	台 数	延 段 数
D-1	基本 単式1連 有効4段	1	4
D-2	連結 単式1連 有効4段	4	16
D-3	基本 単式1連 有効4段	4	16
D-23	基本 単式1連 有効3段(2,3段目 棚板面はパンチカーペット(t7)張り)	1	3
D-24	連結 単式1連 有効3段(2,3段目 棚板面はパンチカーペット(t7)張り)	12	36
	合 計	22 台	75 段

スチール製中量棚 数量表

	型 式	台 数	延 段 数
D-4	基本 単式1連 有効4段	1	4
D-5	基本 単式1連 有効4段	3	12
D-6	連結 単式1連 有効4段	3	12
D-7	連結 単式1連 有効4段	3	12
D-8	基本 単式1連 有効4段(吊下式金網引き戸付)	2	8
D-9	連結 単式1連 有効4段(吊下式金網引き戸付)	2	8
D-10	基本 単式1連 有効4段	2	8
D-11	連結 単式1連 有効4段	1	4
D-12	連結 単式1連 有効4段	2	8
D-13	連結 単式1連 有効4段	1	4
D-14	基本 単式1連 有効4段(吊下式金網引き戸付)	1	4
D-15	連結 単式1連 有効4段(吊下式金網引き戸付)	1	4
D-16	基本 単式1連 有効4段	1	4
D-17	連結 単式1連 有効4段	1	4
D-18	連結 単式1連 有効4段	1	4
	合 計	25 台	100 段

引出し収納スチール棚 数量表

	型 式	台 数	延 段 数
D-19	基本 単式1連 有効8段(棚板引出しタイプ)	1	8
D-20	連結 単式1連 有効8段(棚板引出しタイプ)	1	8
	合 計	2 台	16 段

メッシュラック 数量表

	型 式	台 数
D-21	メッシュラック 基本	3
D-22	メッシュラック 連結	7
	合 計	10 台

スノコ棚 仕様

附属品	: 背受(1本/段・配置図記載箇所のみ)
	: 側受(D-23,24棚~2枚/段・D-23,24棚以外~1枚/段・配置図記載箇所のみ)
	: 落下防止ベルト 50mm幅(1本/段)
	: 棚板面パンチカーペット(t7)張り(D-23,24棚の2,3段目のみ)
	: ※パンチカーペット張りの棚板はスチール製
	: ロングベース
固定	: 床固定(ずれ止め程度)・壁固定(振れ止め程度)・背連結
棚構造	: ボルトレス構造
	: ※足高仕様
支柱	: C-55x50x10、複柱式
棚板耐荷重	: 300kg/段(等分布荷重) ※実積載可能重量は床耐荷重による
塗装	: ホワイト系色(SSS-00)
	: アクリル系樹脂塗装(静電焼付塗装)及び、ポリエステル系樹脂塗装(粉体焼付塗装)
	: JIS K5651 2種2号(同等以上)
スノコ板	: スギ無垢材(三面無節、源平)・糸面加工・一面超仕上げ
製作	: ISO9001 及び ISO14001 認証取得工場

スチール製中量棚 仕様

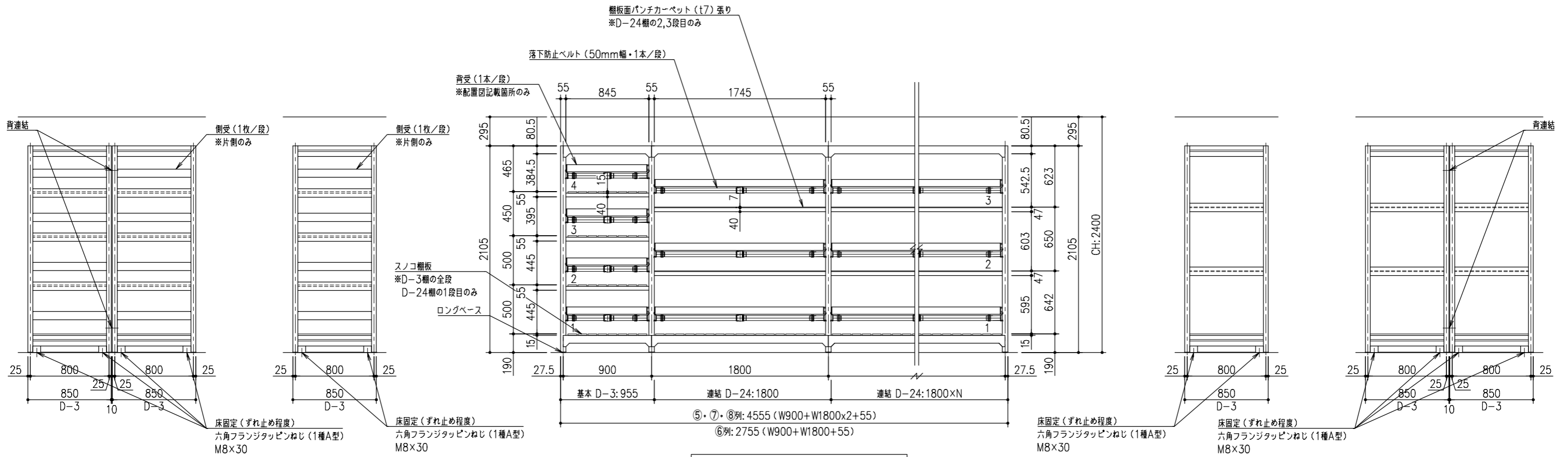
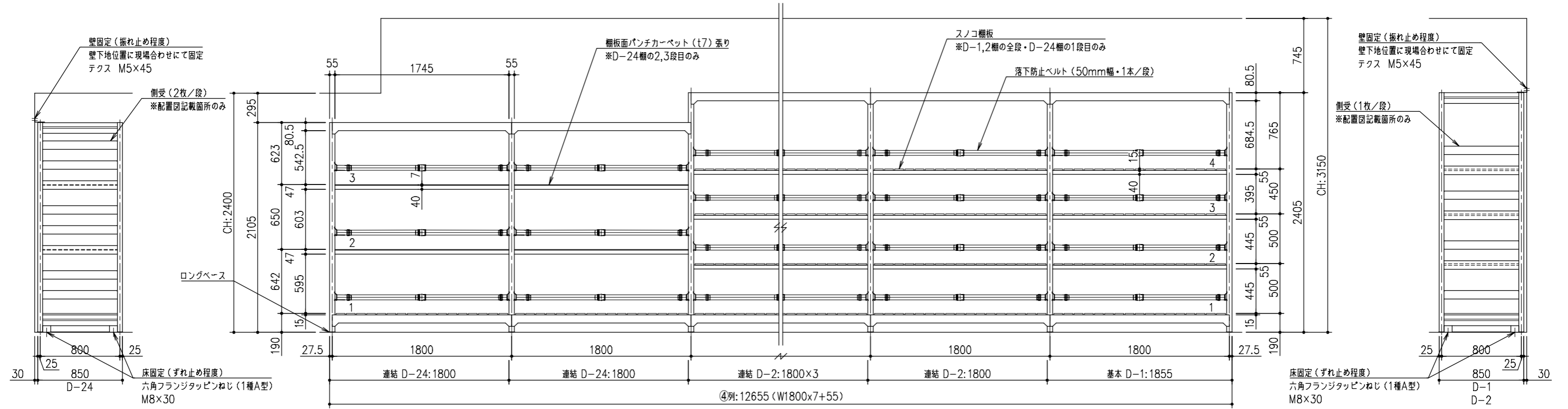
附属品	: 背受(1本/段・配置図記載箇所のみ)
	: 側受(1枚/段・配置図記載箇所のみ)
	: 落下防止ベルト 50mm幅(1本/段・D-8,D-9,D-14,D-15棚以外)
	: 側面溶接金網(φ4-50x50・D-8,D-9,D-14,D-15棚の両端部のみ)
	: 背面溶接金網(φ4-50x50・D-8,D-9,D-14,D-15棚のみ) ※背合わせ部は共用
	: 吊下式金網引き戸(φ4-50x50・D-8,D-9,D-14,D-15棚のみ)
	: 棚板面パンチカーペット(t7)張り
	: ロングベース
固定	: 床固定(ずれ止め程度)・壁固定(振れ止め程度)・背連結
棚構造	: ボルトレス構造
	: ※足高仕様
支柱	: C-55x50x10、複柱式
棚板耐荷重	: D850~500kg/段(等分布荷重) ※実積載可能重量は床耐荷重による
	: D650~450kg/段(等分布荷重) ※実積載可能重量は床耐荷重による
塗装	: ホワイト系色(SSS-00)
	: アクリル系樹脂塗装(静電焼付塗装)及び、ポリエステル系樹脂塗装(粉体焼付塗装)
	: JIS K5651 2種2号(同等以上)
製作	: ISO9001 及び ISO14001 認証取得工場

引出し収納スチール棚 仕様

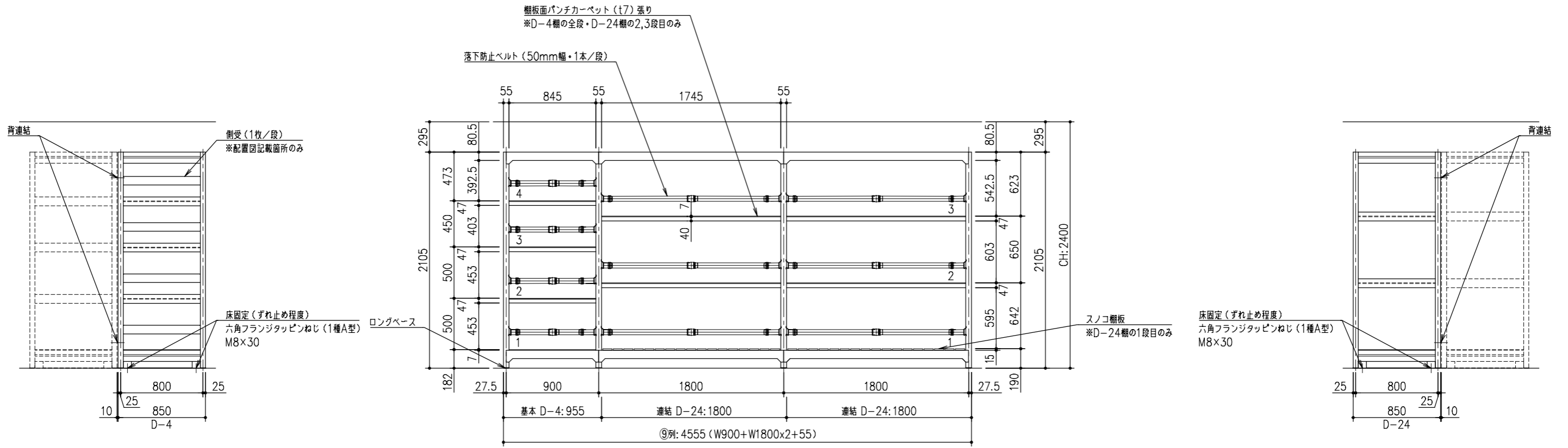
附属品	: ロングベース・棚板面パンチカーペット(t7)張り・背面溶接金網(φ4-50x50)
	: 側面溶接金網(φ4-50x50・各間口)
固定	: 床固定(ずれ止め程度)
棚構造	: ボルト組構造
	: ※足高仕様
支柱	: C-55x50x10、複柱式
段耐荷重	: 30kg/段(等分布荷重) ※実積載可能重量は床耐荷重による
塗装	: ホワイト系色(SSS-00)
	: アクリル系樹脂塗装(静電焼付塗装)及び、ポリエステル系樹脂塗装(粉体焼付塗装)
	: JIS K5651 2種2号(同等以上)
製作	: ISO9001 及び ISO14001 認証取得工場

メッシュラック 仕様

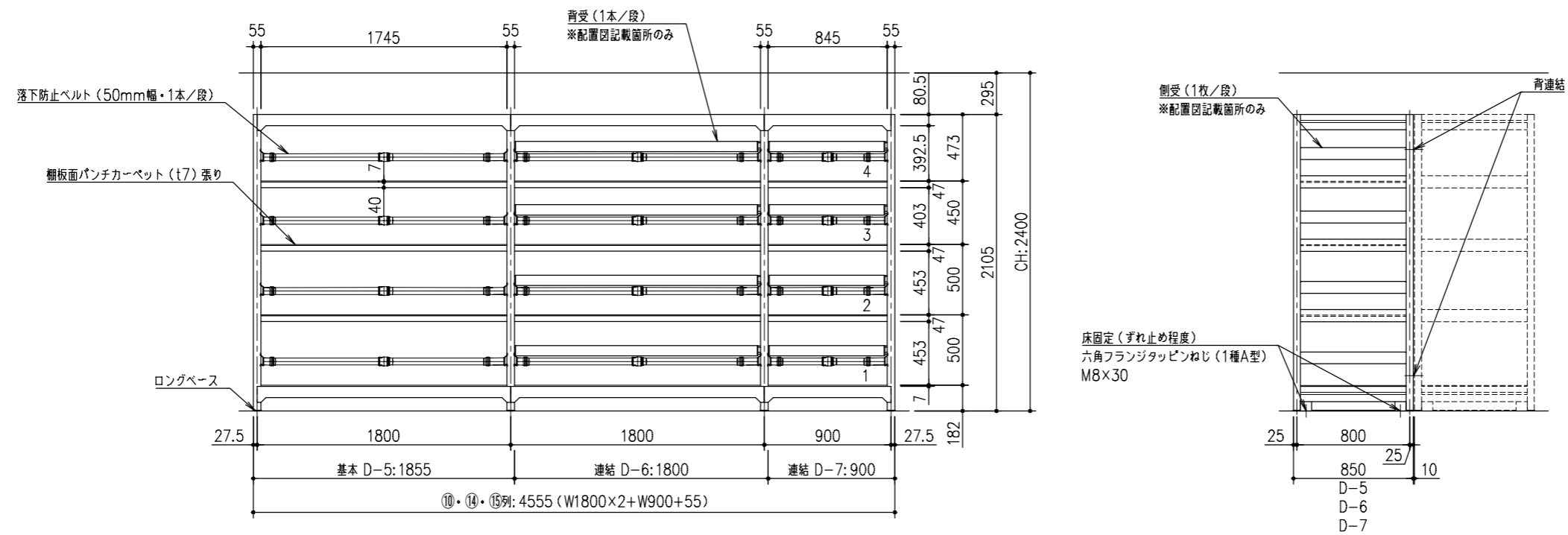
固定	: 床固定・壁固定
金網サイズ	: φ5-75x75
塗装	: ホワイト系色(SSS-00)
	: アクリル系樹脂塗装(静電焼付塗装)及び、ポリエステル系樹脂塗装(粉体焼付塗装)
	: JIS K5651 2種2号(同等以上)
製作	: ISO9001 及び ISO14001 認証取得工場



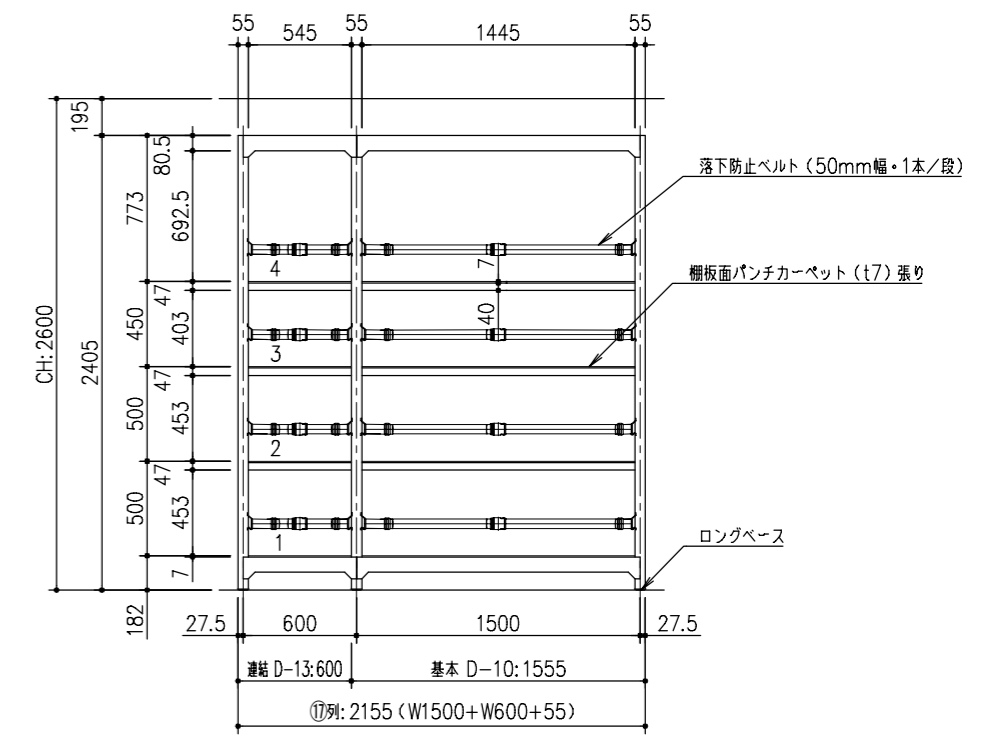
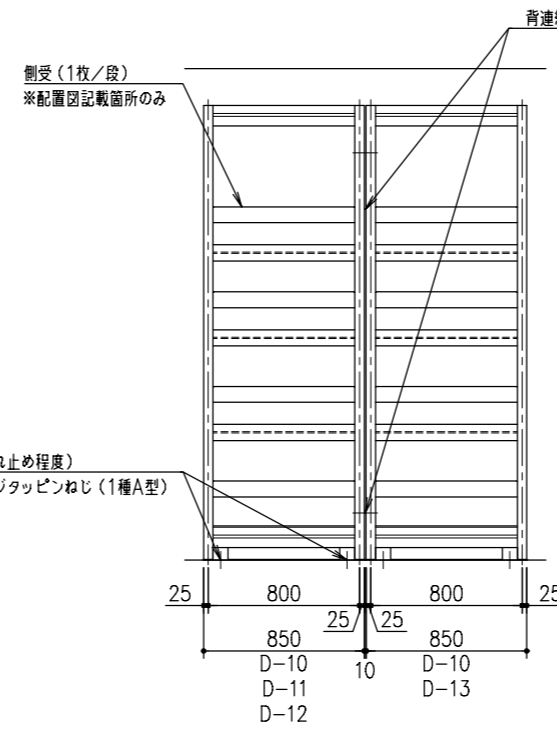
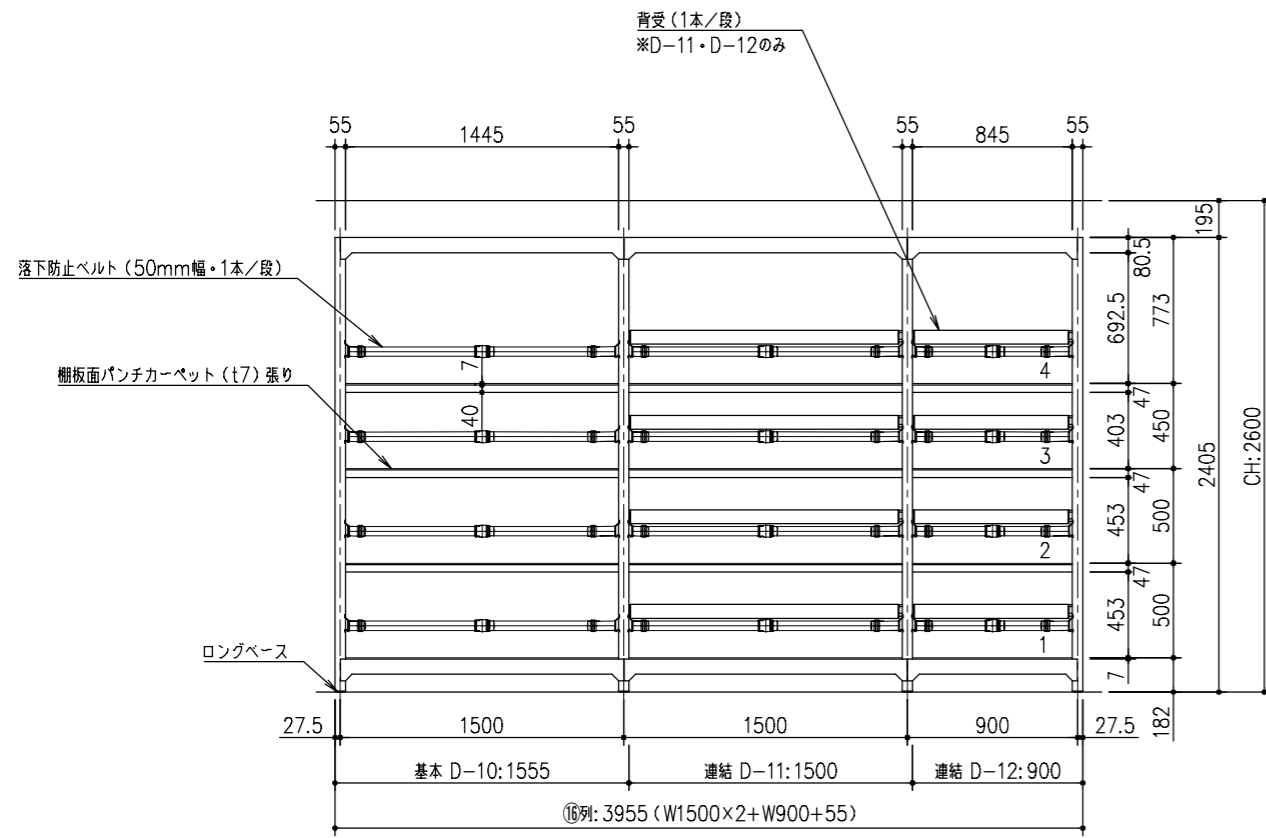
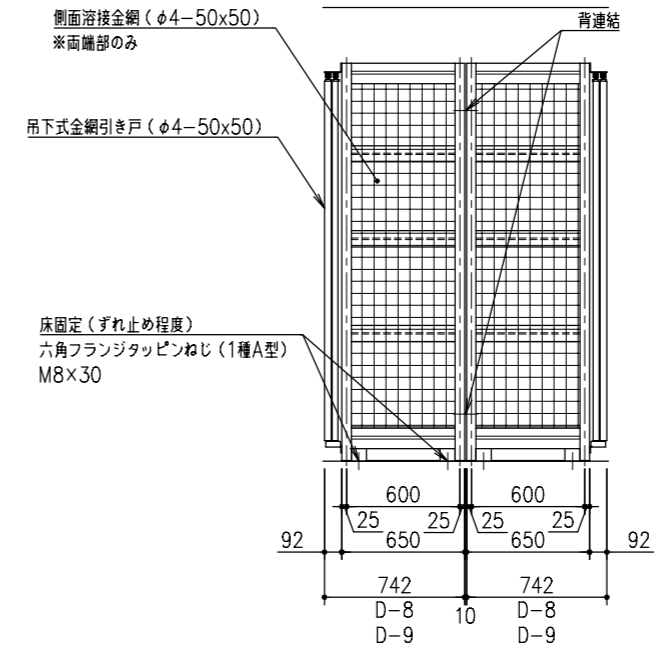
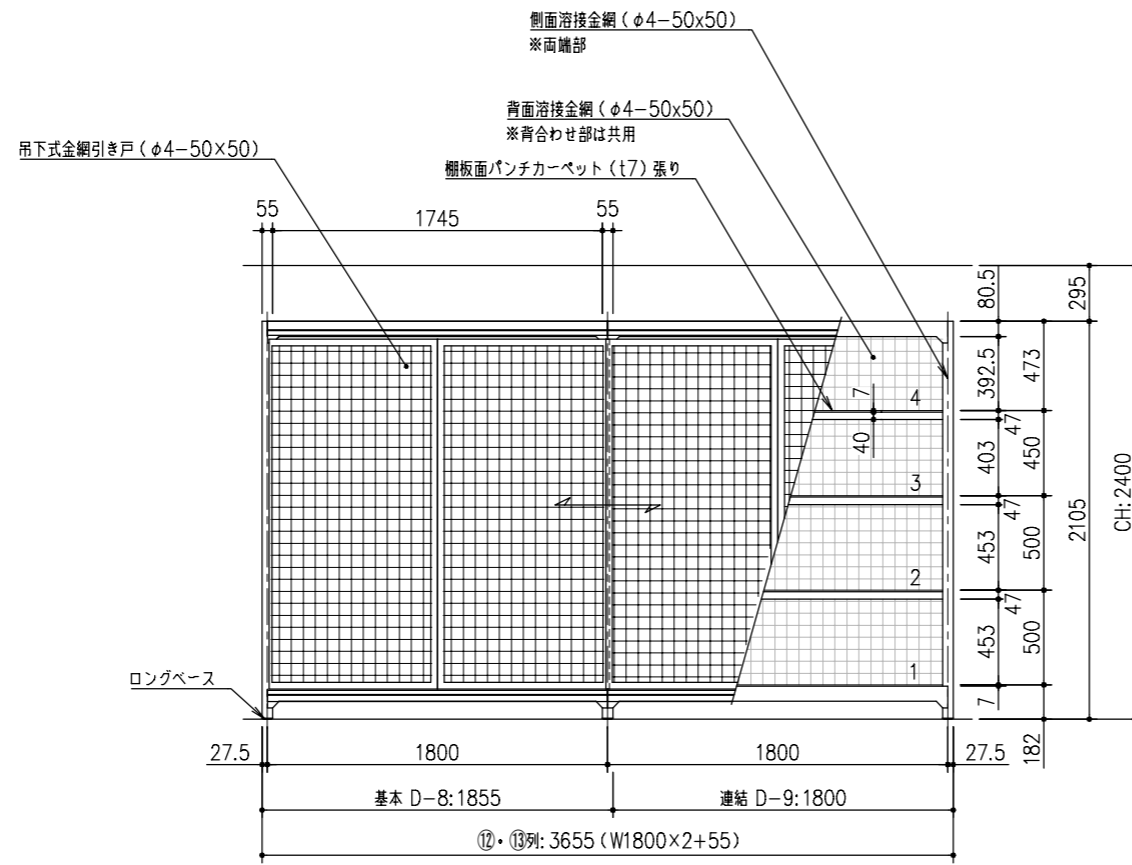
スノコ棚 姿図 S=1/40



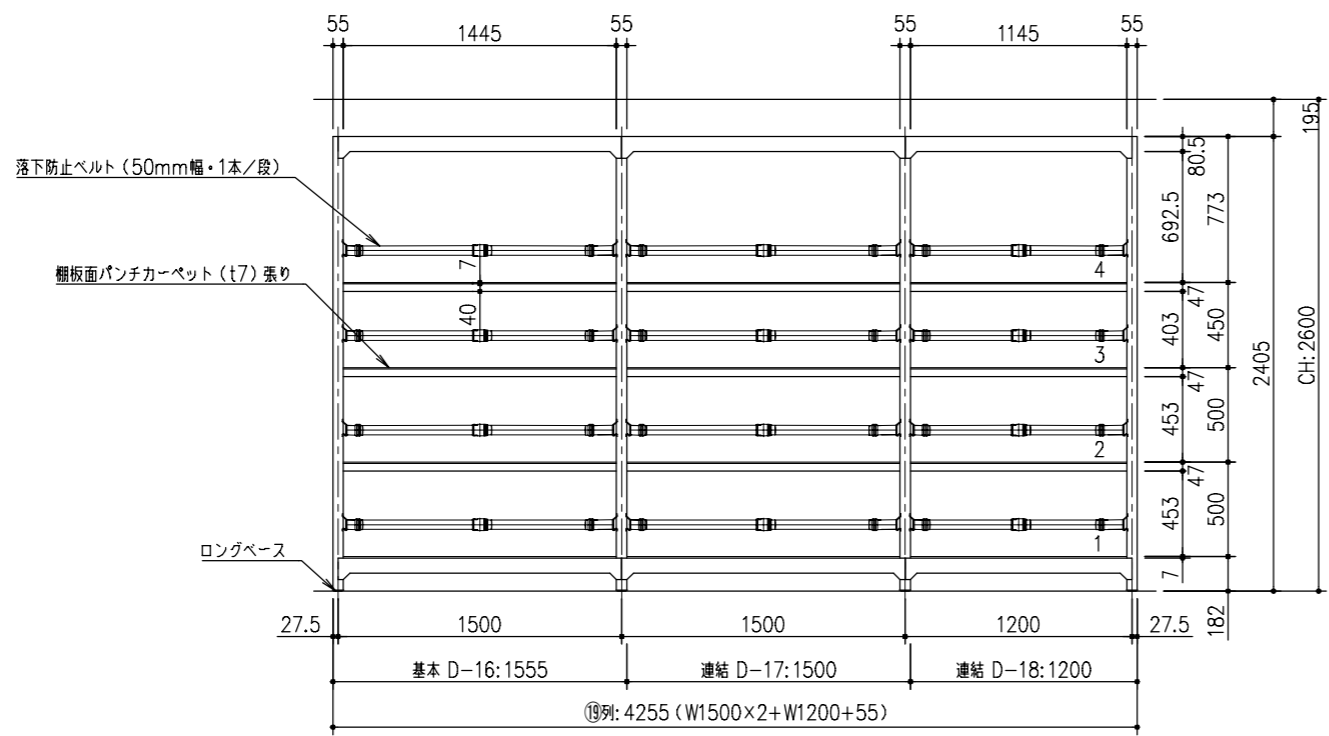
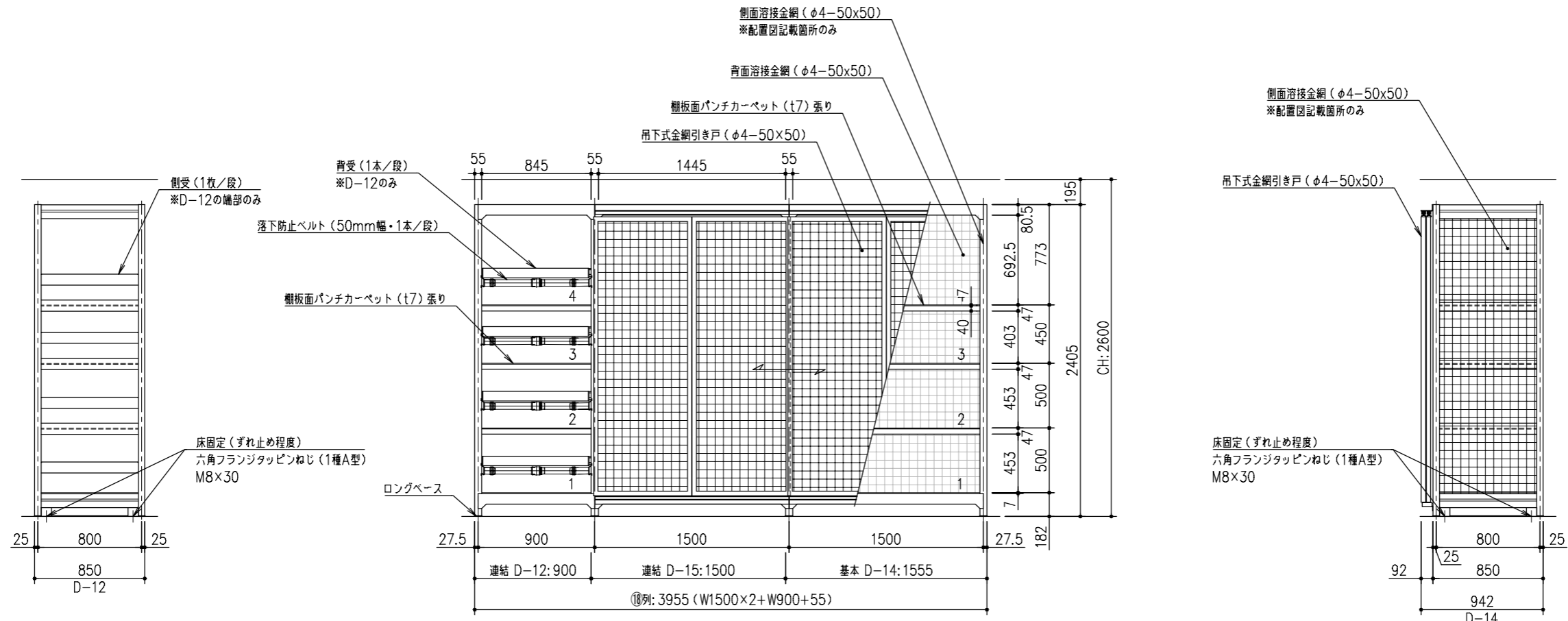
スチール製中量棚・スノコ棚 姿図 S=1/40



スチール製中量棚 姿図 S=1/40



スチール製中量棚 姿図 S=1/40

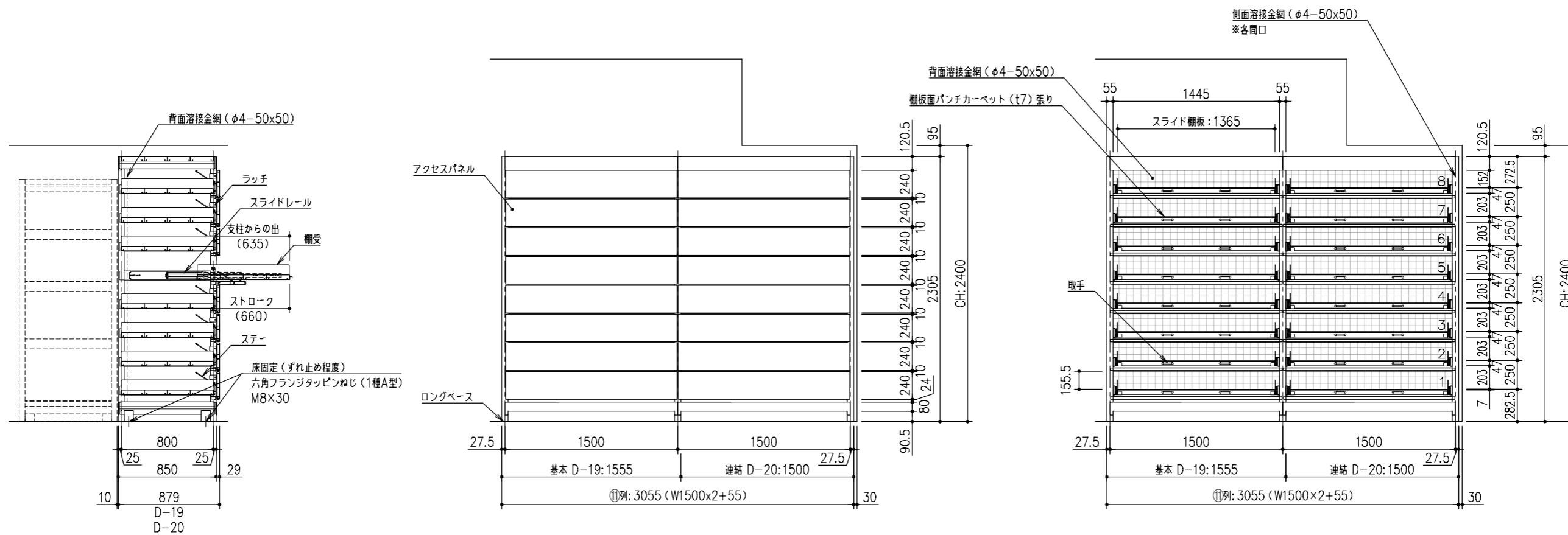


壁固定 (振れ止め程度)
壁下地位置に現場合わせにて固定
テクス M5x45

側受 (1枚/段)
※配置図記載箇所のみ

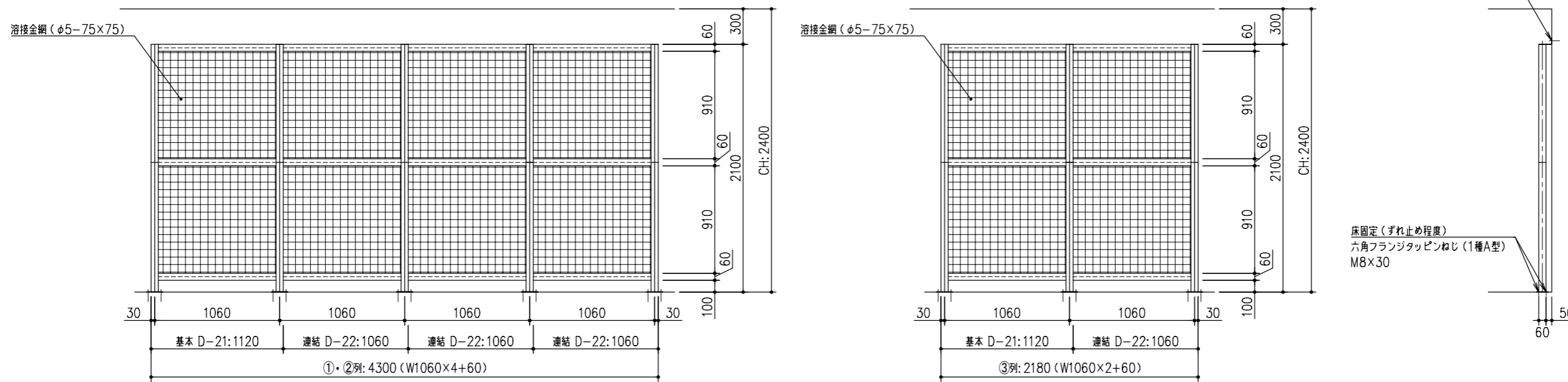
床固定 (ずれ止め程度)
六角フランジタッピンねじ (1種A型)
M8x30

スチール製中量棚 姿図 S=1/40

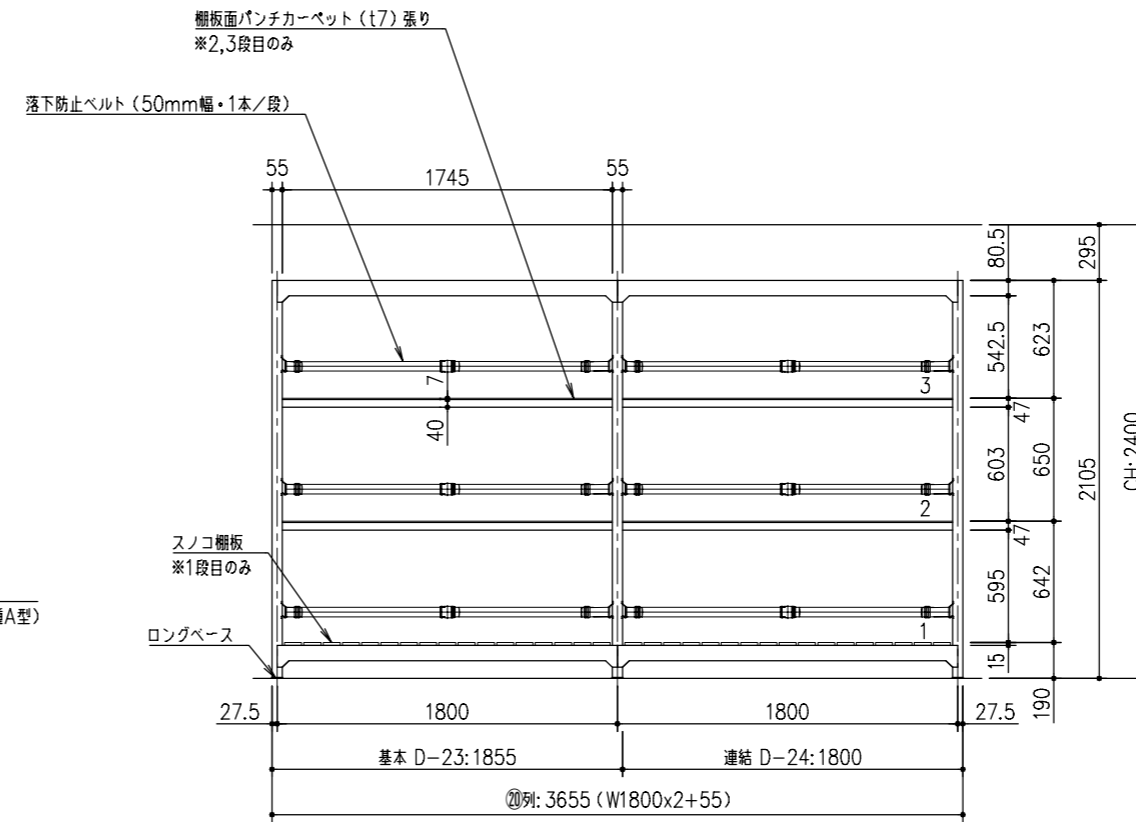
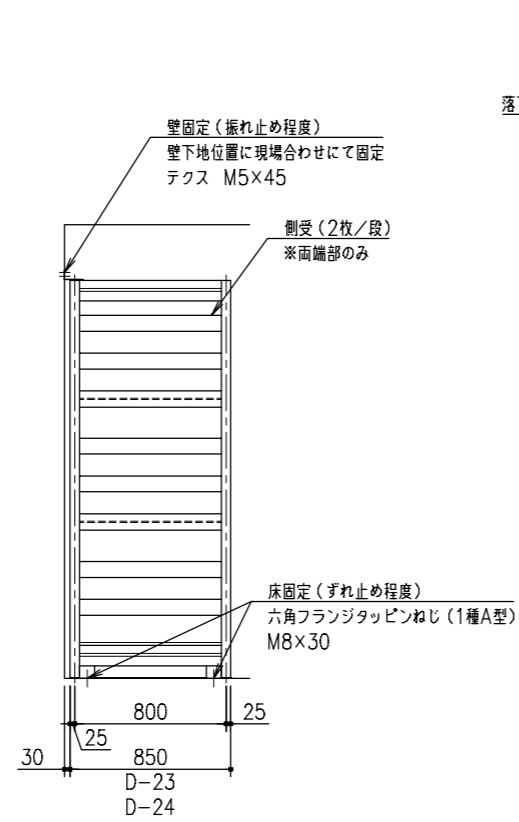


奥行断面図

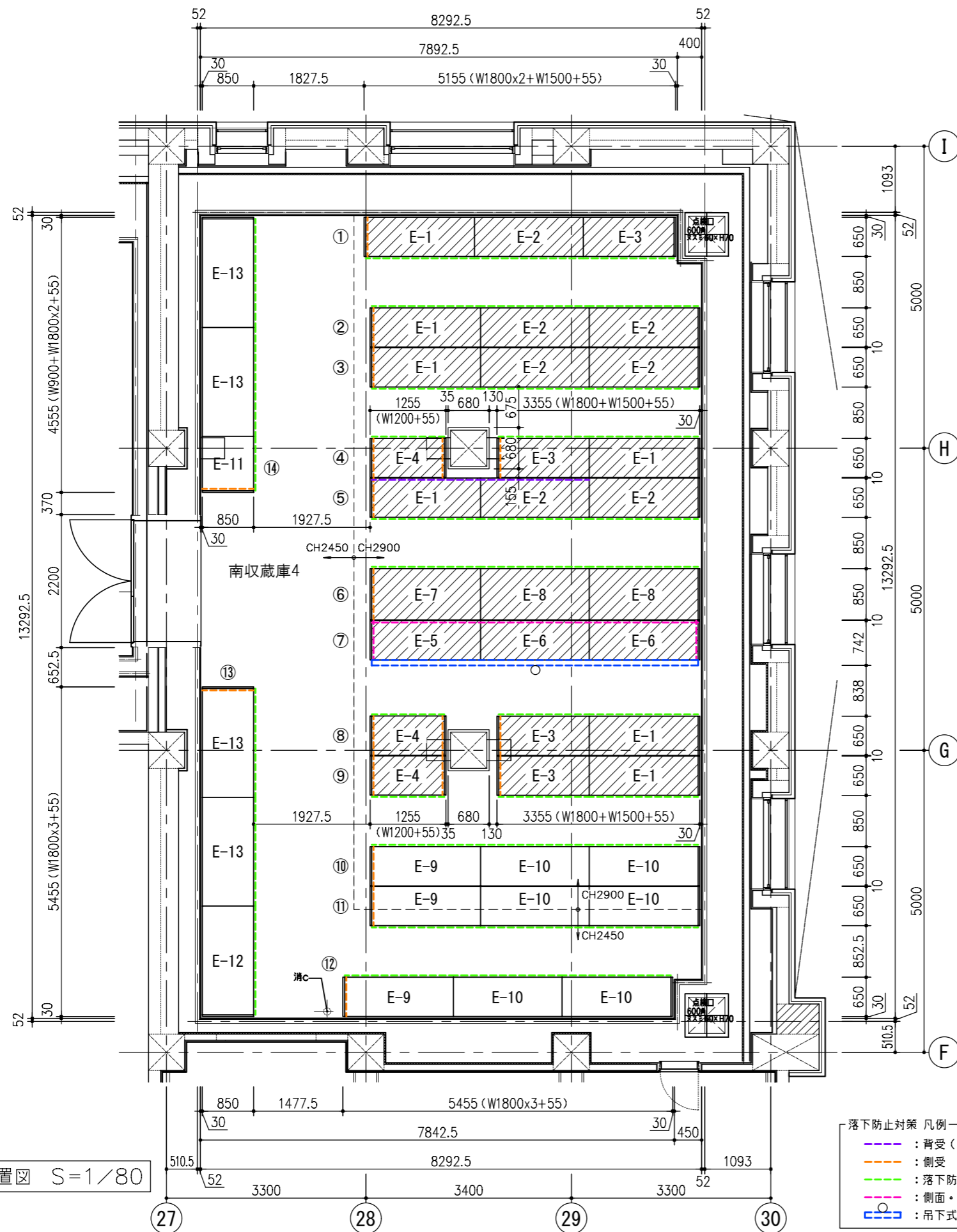
引出し収納スチール棚 姿図 S=1/40



メッシュラック 姿図 S=1/40



スノコ棚 姿図 S=1/40



スチール製中量棚 数量表

型式	台数	延段数
E-1 基本 単式1連 有効4段	7	28
E-2 連結 単式1連 有効4段	7	28
E-3 連結 単式1連 有効4段	4	16
E-4 基本 単式1連 有効4段	3	12
E-5 基本 単式1連 有効4段 (吊下式金網引き戸付)	1	4
E-6 連結 単式1連 有効4段 (吊下式金網引き戸付)	2	8
E-7 基本 単式1連 有効4段	1	4
E-8 連結 単式1連 有効4段	2	8
E-9 基本 単式1連 有効4段	3	12
E-10 連結 単式1連 有効4段	6	24
E-11 基本 単式1連 有効4段	1	4
合計	37台	148段

スチール製中量棚 仕様

- 附属品 : 背受 (1本/段・配置図記載箇所のみ) ※背合わせ部は共用
 側受 (1枚/段・配置図記載箇所のみ)
 落下防止ベルト 50mm幅 (1本/段・E-5,6棚を除く)
 側面溶接金網 (φ4-50x50・E-5,6棚の端部のみ)
 背面溶接金網 (φ4-50x50・E-5,6棚のみ)
 吊下式金網引き戸 (φ4-50x50・E-5,6棚のみ)
 棚板面パンチカーペット (t7) 張り
 ロングベース
- 固定 : 床固定 (ずれ止め程度) ・壁固定 (振れ止め程度) ・背連結
- 棚構造 : ボルトレス構造
 ※足高仕様
- 支柱 : C-55x50x10、複柱式
- 棚板耐荷重 : D850~500kg/段 (等分布荷重) ※実積載可能重量は床耐荷重による
 D650~450kg/段 (等分布荷重) ※実積載可能重量は床耐荷重による
- 塗装 : ホワイト系色 (SSS-00)
 : アクリル系樹脂塗装 (静電焼付塗装) 及び、ポリエステル系樹脂塗装 (粉体焼付塗装)
 : JIS K5651 2種2号 (同等以上)
- 製作 : ISO9001 及び ISO14001 認証取得工場

スノコ棚 数量表

型式	台数	延段数
E-12 基本 単式1連 有効3段 (2,3段目 棚板面はパンチカーペット (t7) 張り)	1	3
E-13 連結 単式1連 有効3段 (2,3段目 棚板面はパンチカーペット (t7) 張り)	4	12
合計	5台	15段

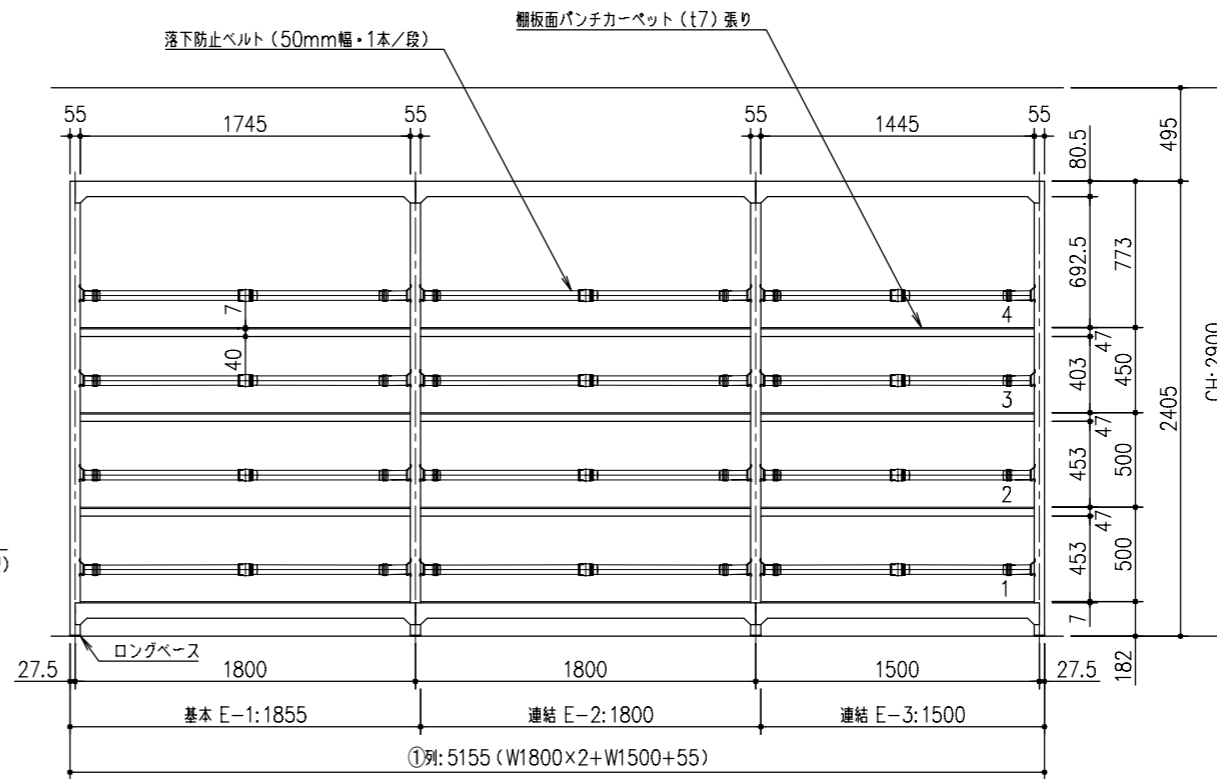
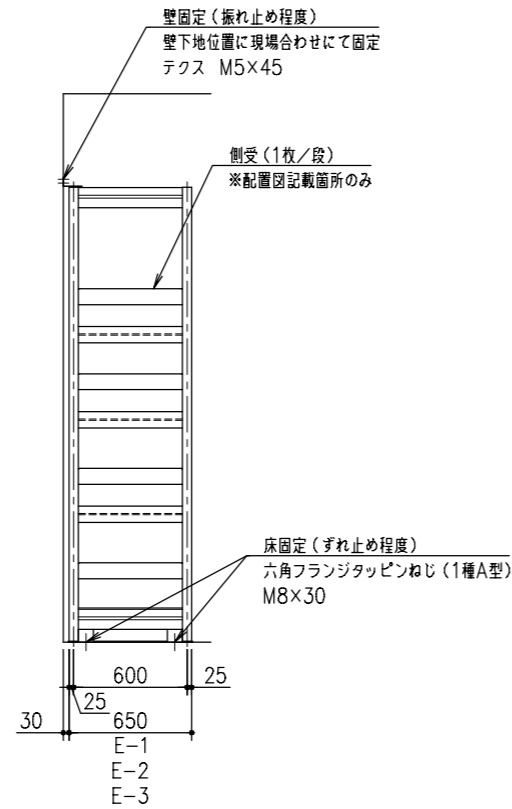
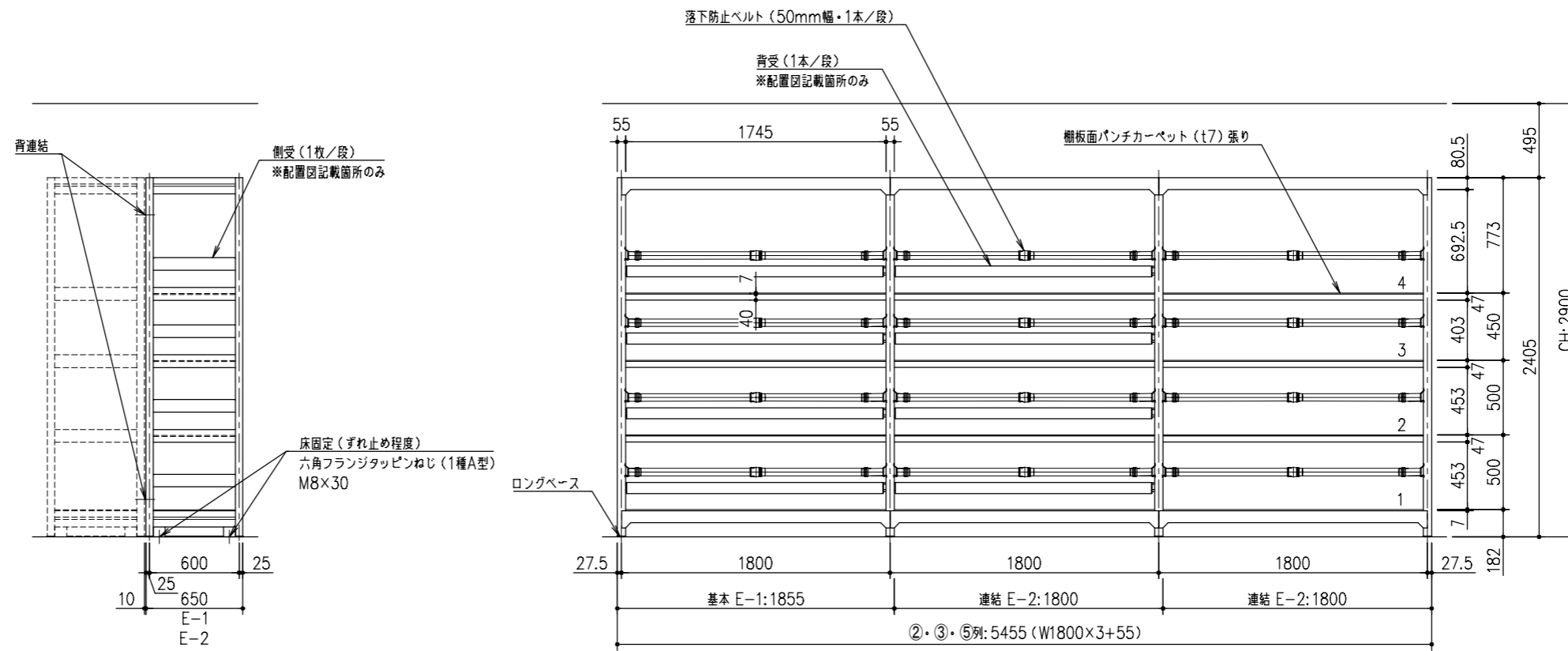
スノコ棚 仕様

- 附属品 : 側受 (2枚/段・配置図記載箇所のみ)
 落下防止ベルト 50mm幅 (1本/段)
 棚板面パンチカーペット (t7) 張り (2,3段目のみ)
 ※パンチカーペット張りの棚板はスチール製
 ロングベース
- 固定 : 床固定 (ずれ止め程度) ・壁固定 (振れ止め程度)
- 棚構造 : ボルトレス構造
 ※足高仕様
- 支柱 : C-55x50x10、複柱式
- 棚板耐荷重 : 300kg/段 (等分布荷重) ※実積載可能重量は床耐荷重による
- 塗装 : ホワイト系色 (SSS-00)
 : アクリル系樹脂塗装 (静電焼付塗装) 及び、ポリエステル系樹脂塗装 (粉体焼付塗装)
 : JIS K5651 2種2号 (同等以上)
- スノコ板 : スギ無垢材 (三面無節、湧平) ・糸面加工 ・一面超仕上げ
- 製作 : ISO9001 及び ISO14001 認証取得工場

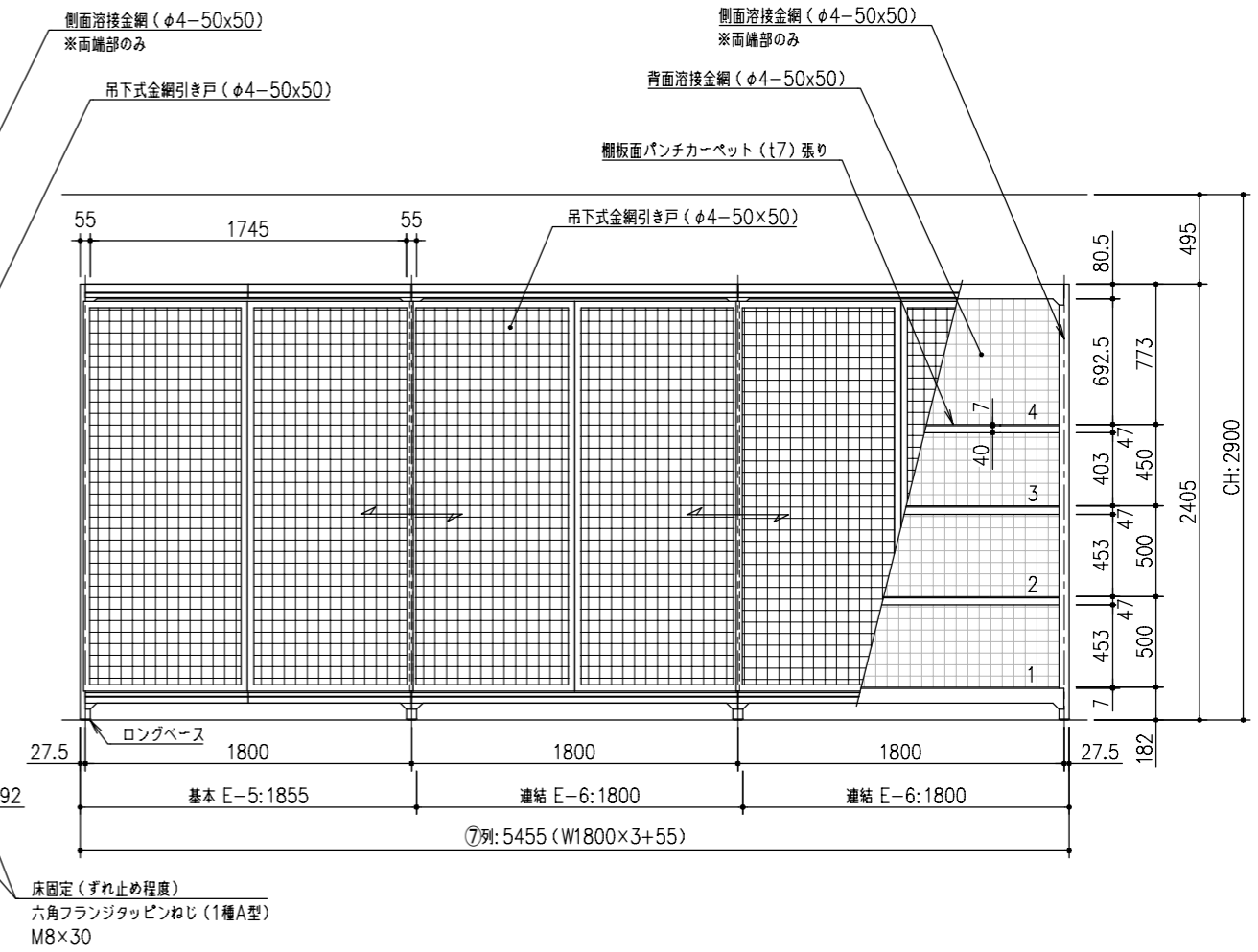
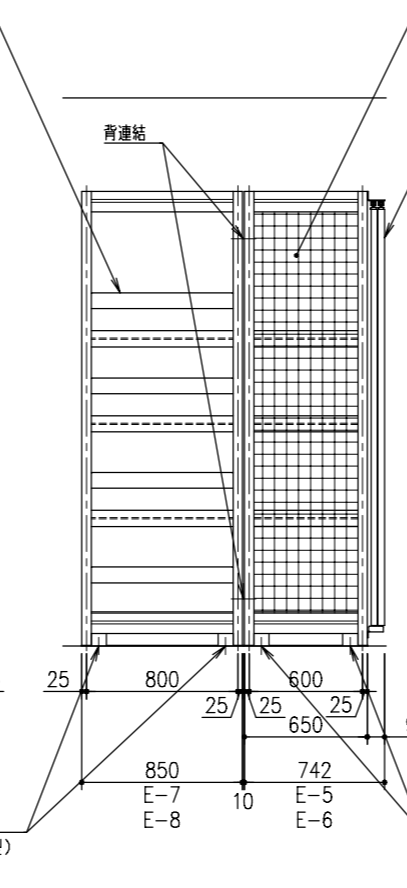
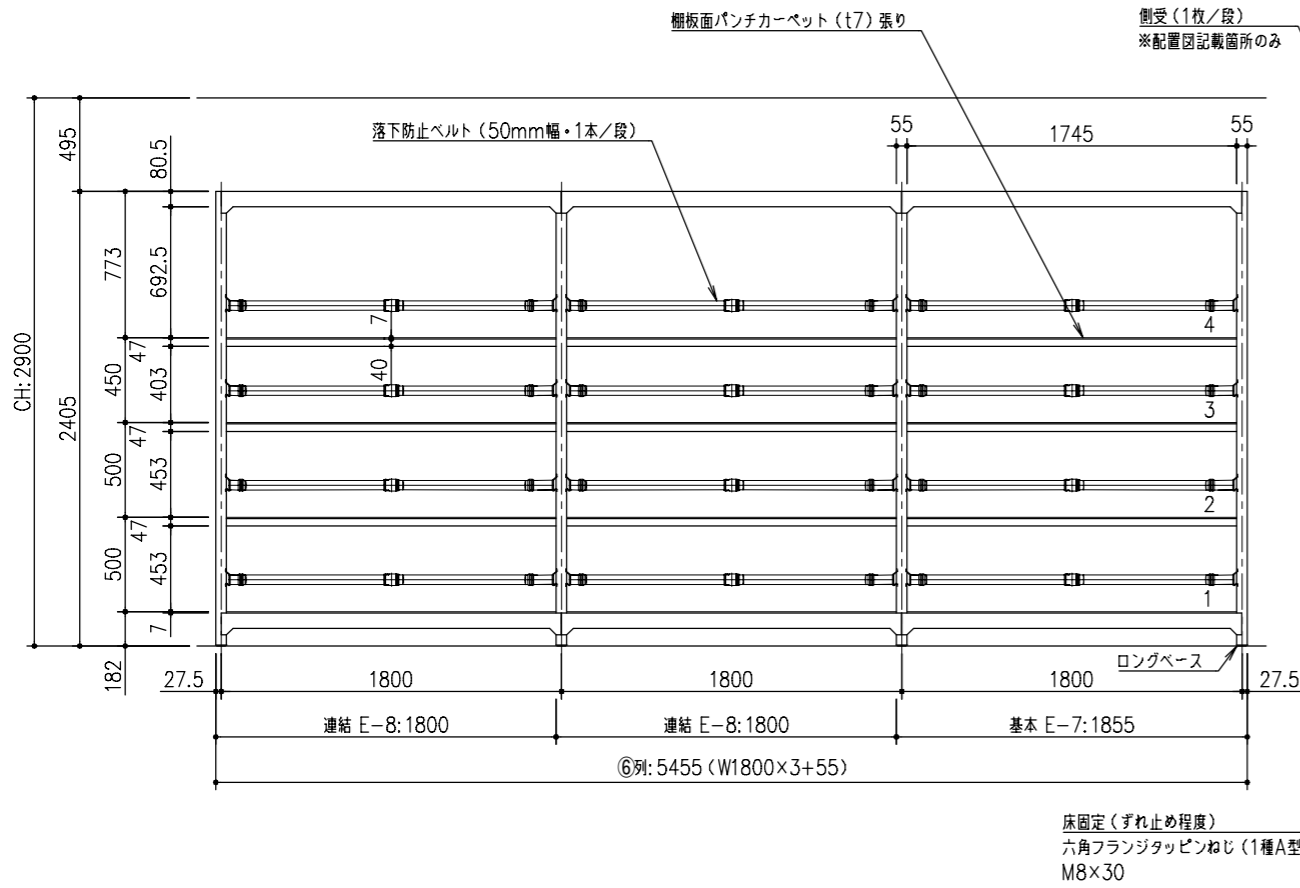
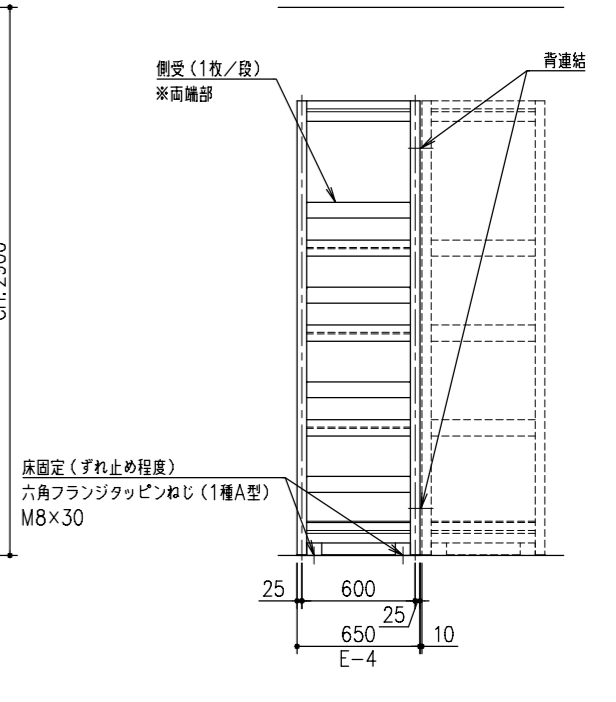
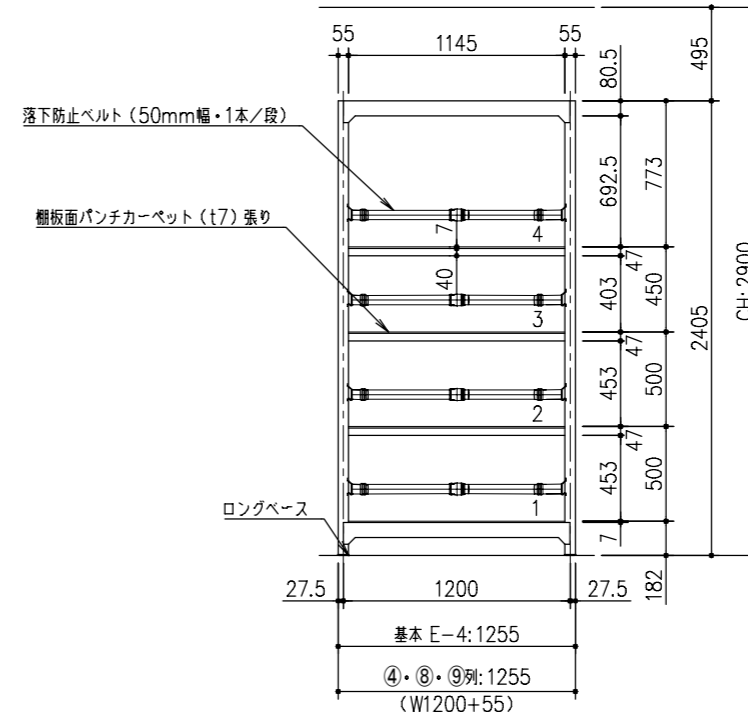
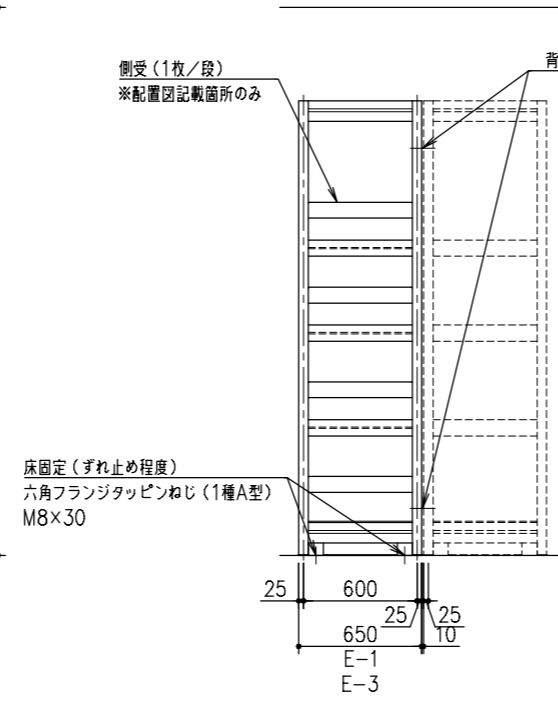
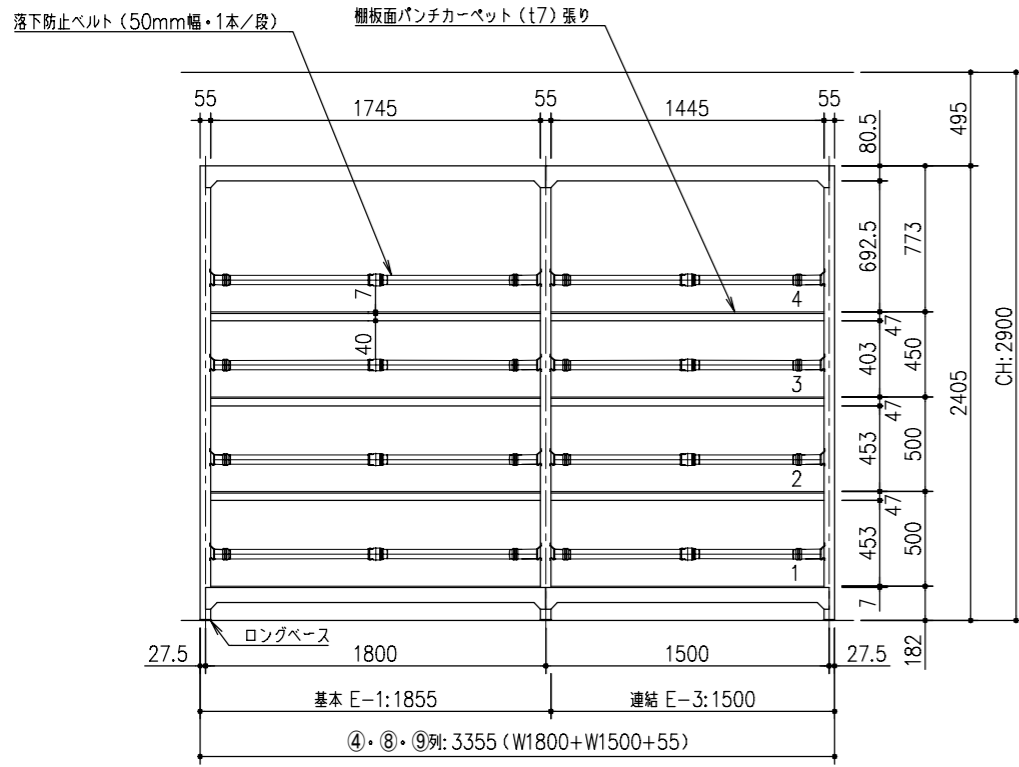
- 落下防止対策 凡例
- : 背受 (背合わせ部は共用)
 - : 側受
 - : 落下防止ベルト
 - : 側面・背面溶接金網
 - : 吊下式金網引き戸 (3枚組)

- 棚高さ 凡例
- ▨ : H2405mm
 - : H2105mm

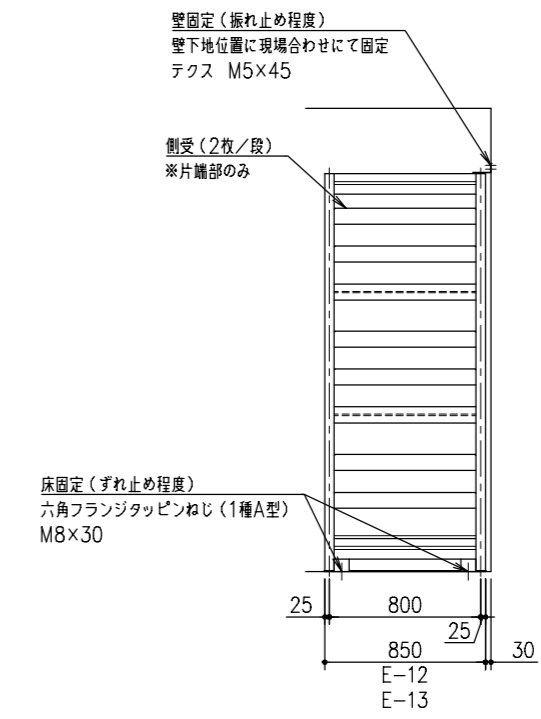
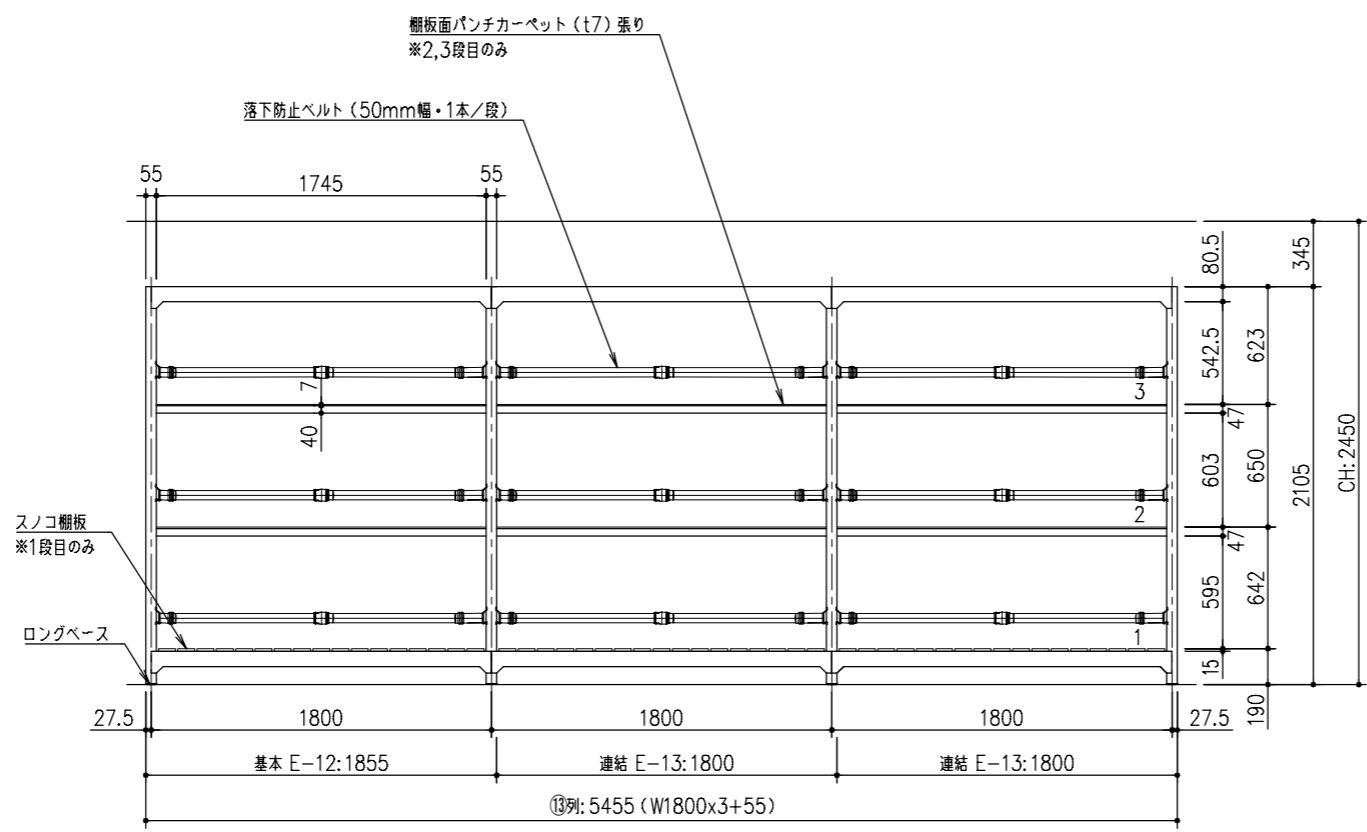
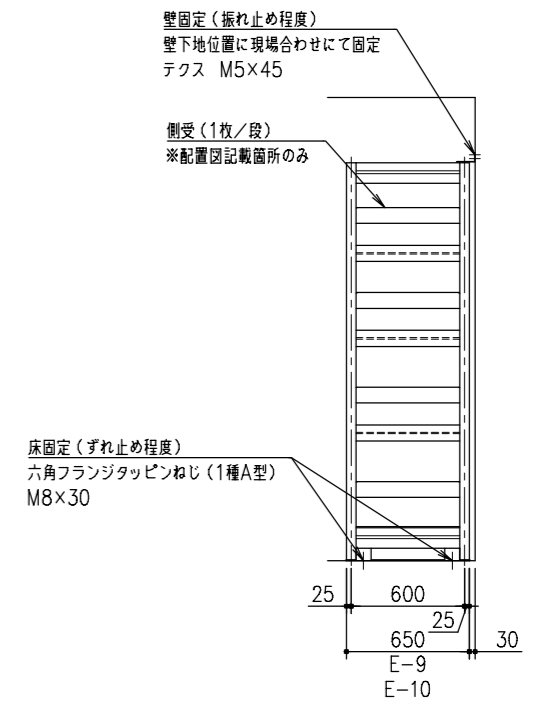
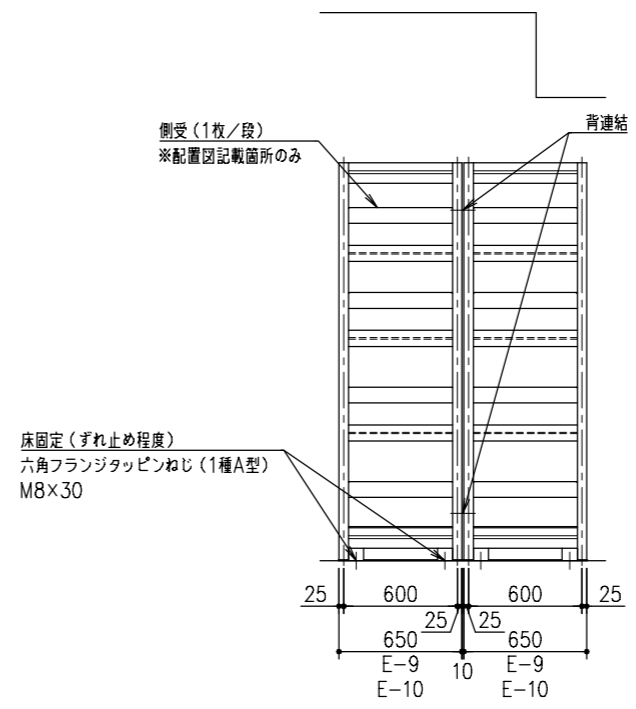
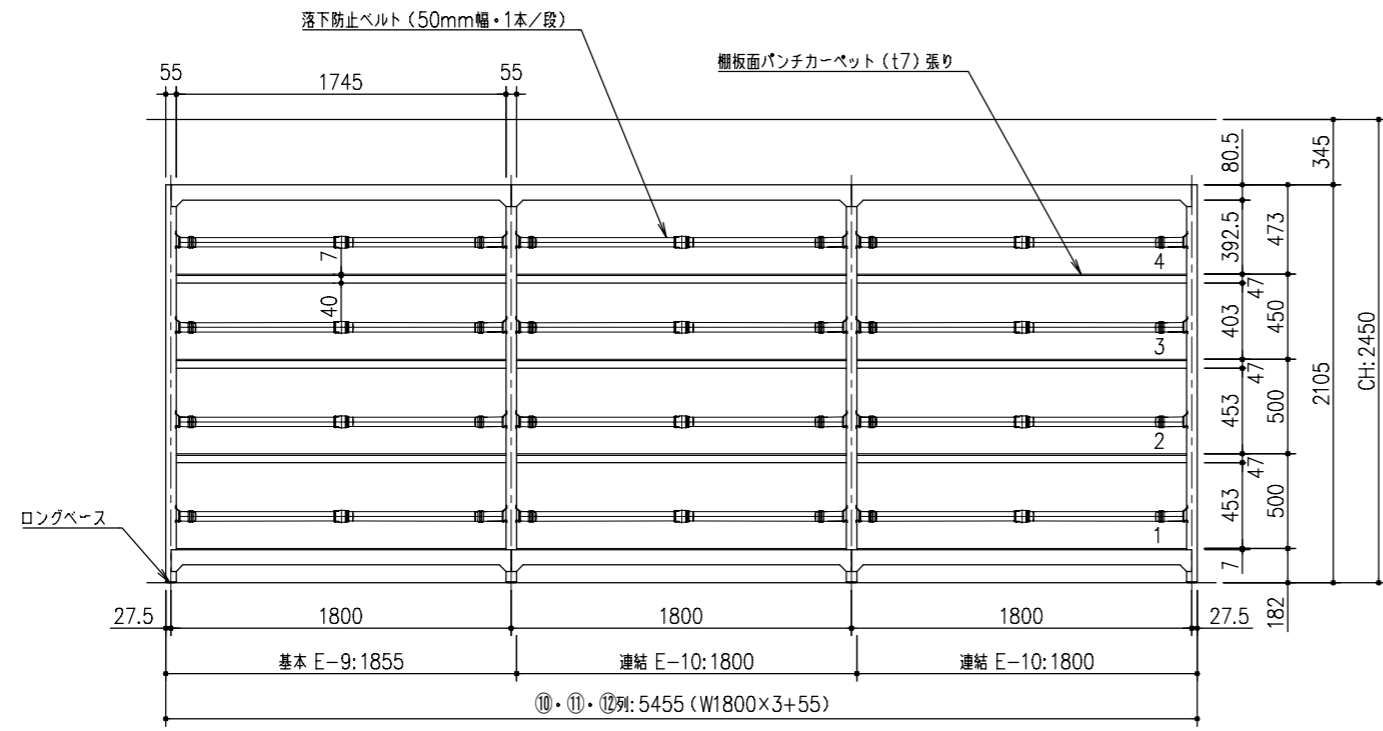
南収蔵庫4 配置図 S=1/80



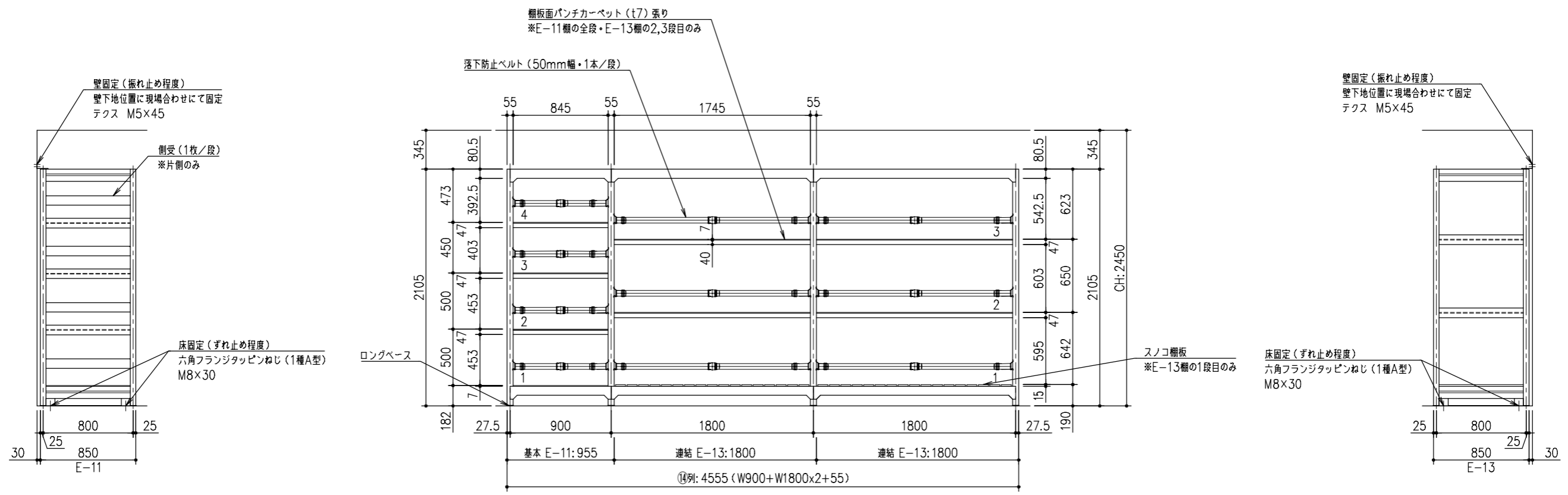
スチール製中量棚 姿図 S=1/40



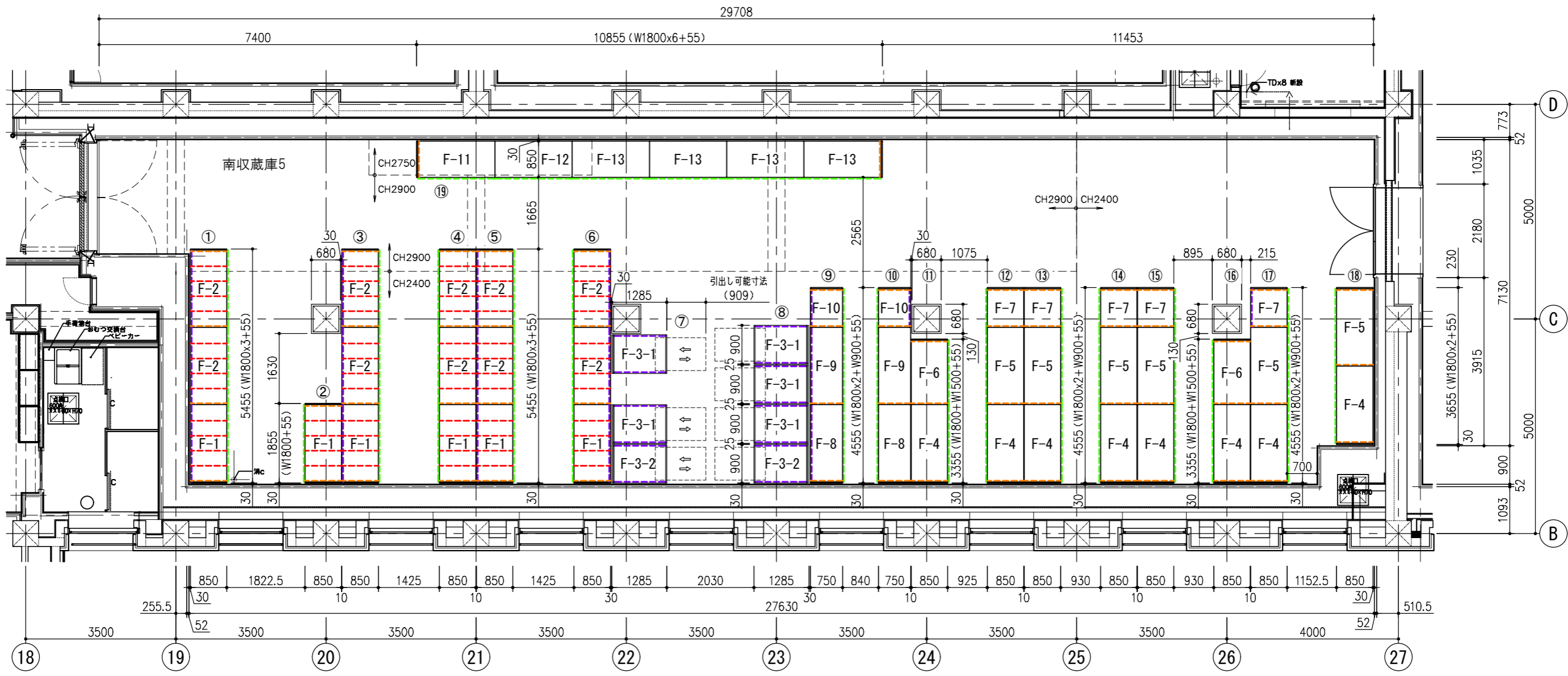
スチール製中量棚 姿図 S=1/40



スノコ棚 姿図 S=1/40



スチール製中量棚・スノコ棚 姿図 S=1/40



南収蔵庫5 配置図 S=1/100

- 落下防止対策 凡例
- : 背受 (配置図記載箇所のみ)
(F-3-1棚・F-3-2棚を除く棚の背合わせ部は共用)
 - - - : 側受 (配置図記載箇所のみ)
 - : 落下防止ベルト
 - : 中仕切溶接金網

スチール製中量棚 数量表

型 式	台 数	延 段 数
F-1 基本 単式1連 有効1段	6	6
F-2 連結 単式1連 有効1段	10	10
F-4 基本 単式1連 有効6段	8	48
F-5 連結 単式1連 有効6段	6	36
F-6 連結 単式1連 有効6段	2	12
F-7 連結 単式1連 有効6段	5	30
F-8 基本 単式1連 有効6段	2	12
F-9 連結 単式1連 有効6段	2	12
F-10 連結 単式1連 有効6段	2	12
合 計	43 台	178 段

スチール製中量棚 仕様

附属品 : 背受 (F-1,2棚~3本/段・F-1,2棚以外~1本/段・配置図記載箇所のみ)
※背合わせ部は共用

側受 (F-1,2棚~3枚/段・F-1,2棚以外~1枚/段・配置図記載箇所のみ)
※間口連結部は共用

落下防止ベルト 50mm幅 (1本/段)

中仕切溶接金網 (φ4.5-50×50・4枚/連・F-1,2棚のみ)

棚板面パンチカーペット (t7) 張り (F-1,2棚のみ)

棚板面中性紙ボード (t2) 張り (F-1,2棚以外)

ロングベース

固定 : 床固定 (ずれ止め程度) ・壁固定 (振れ止め程度) ・背連結

棚構造 : ボルトレス構造

※足高仕様

支柱 : C-55×50×10、複柱式

棚板耐荷重 : 500kg/段 (等分布荷重) ※実積載可能重量は床耐荷重による

塗装 : ホワイト系色 (SSS-00)

： アクリル系樹脂塗装 (静電焼付塗装) 及び、ポリエステル系樹脂塗装 (粉体焼付塗装)

： JIS K5651 2種2号 (同等以上)

製作 : ISO9001 及び ISO14001 認証取得工場

絵画収納 キャスター式フレーム台車 数量表

型 式	台 数
F-3-1 基本 複式 棚外寸 : W900×D1285×H2117	5 台
F-3-2 基本 単式 棚外寸 : W900×D1285×H2117	2 台
合 計	7 台

キャスター式フレーム台車 仕様

附属品 : 背受 (3本/箇所)

台車天板パンチカーペット張り

ロングベース

固定 : 床固定 (ずれ止め程度) ・背連結

棚構造 : ボルト組構造

支柱 : C-55×50×10、複柱式

塗装 : ホワイト系色 (SSS-00)

： アクリル系樹脂塗装 (静電焼付塗装) 及び、ポリエステル系樹脂塗装 (粉体焼付塗装)

： JIS K5651 2種2号 (同等以上)

製作 : ISO9001 及び ISO14001 認証取得工場

スノコ棚 数量表

型 式	台 数	延 段 数
F-11 基本 単式1連 有効2段 (2段目 棚板面はパンチカーペット (t7) 張り)	1	2
F-12 連結 単式1連 有効2段 (2段目 棚板面はパンチカーペット (t7) 張り)	1	2
F-13 連結 単式1連 有効3段 (2,3段目 棚板面はパンチカーペット (t7) 張り)	4	12
合 計	6 台	16 段

スノコ棚 仕様

附属品 : 側受 (2枚/段・配置図記載箇所のみ)

落下防止ベルト 50mm幅 (1本/段)

棚板面パンチカーペット (t7) 張り (F-11,12棚の2段目・F-13棚の2,3段目のみ)

※パンチカーペット張りの棚板はスチール製

ロングベース

固定 : 床固定 (ずれ止め程度) ・壁固定 (振れ止め程度)

棚構造 : ボルトレス構造

※足高仕様

支柱 : C-55×50×10、複柱式

棚板耐荷重 : 300kg/段 (等分布荷重) ※実積載可能重量は床耐荷重による

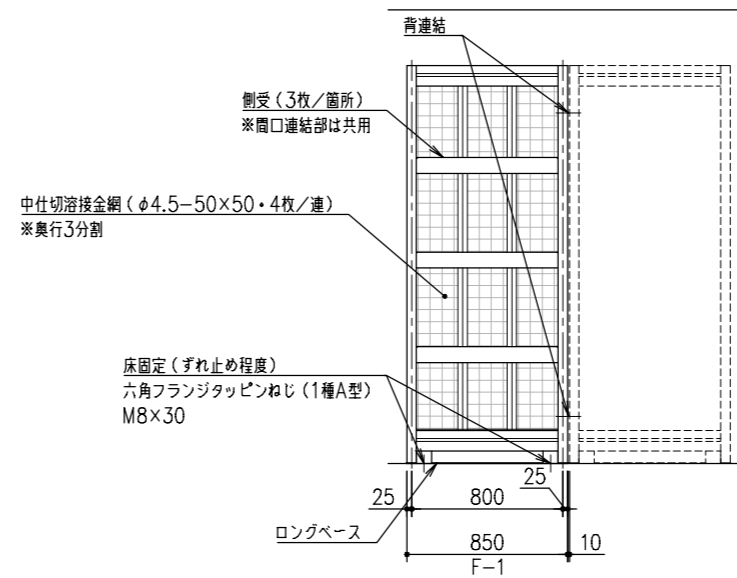
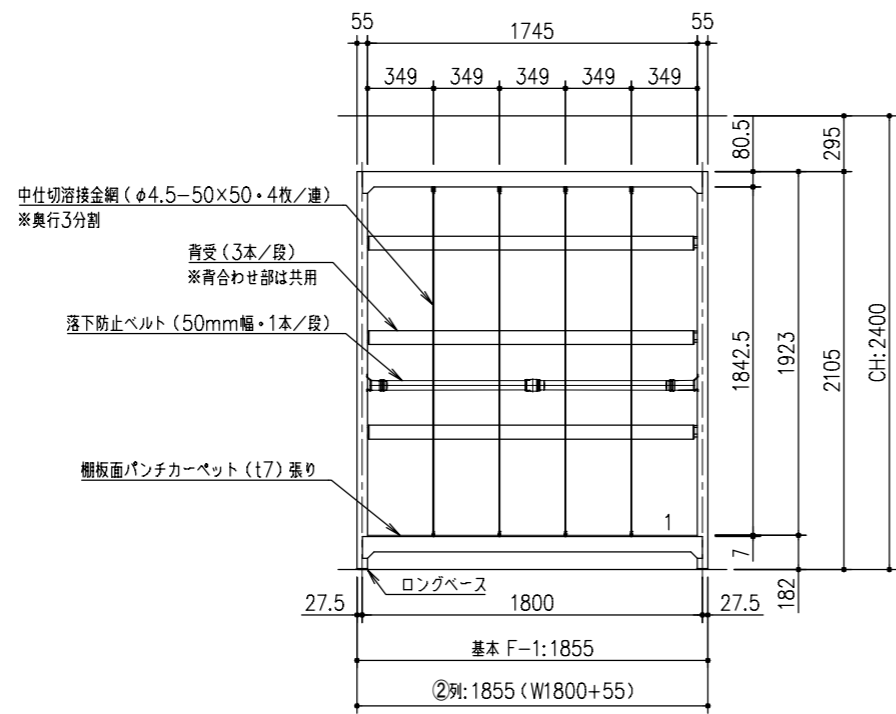
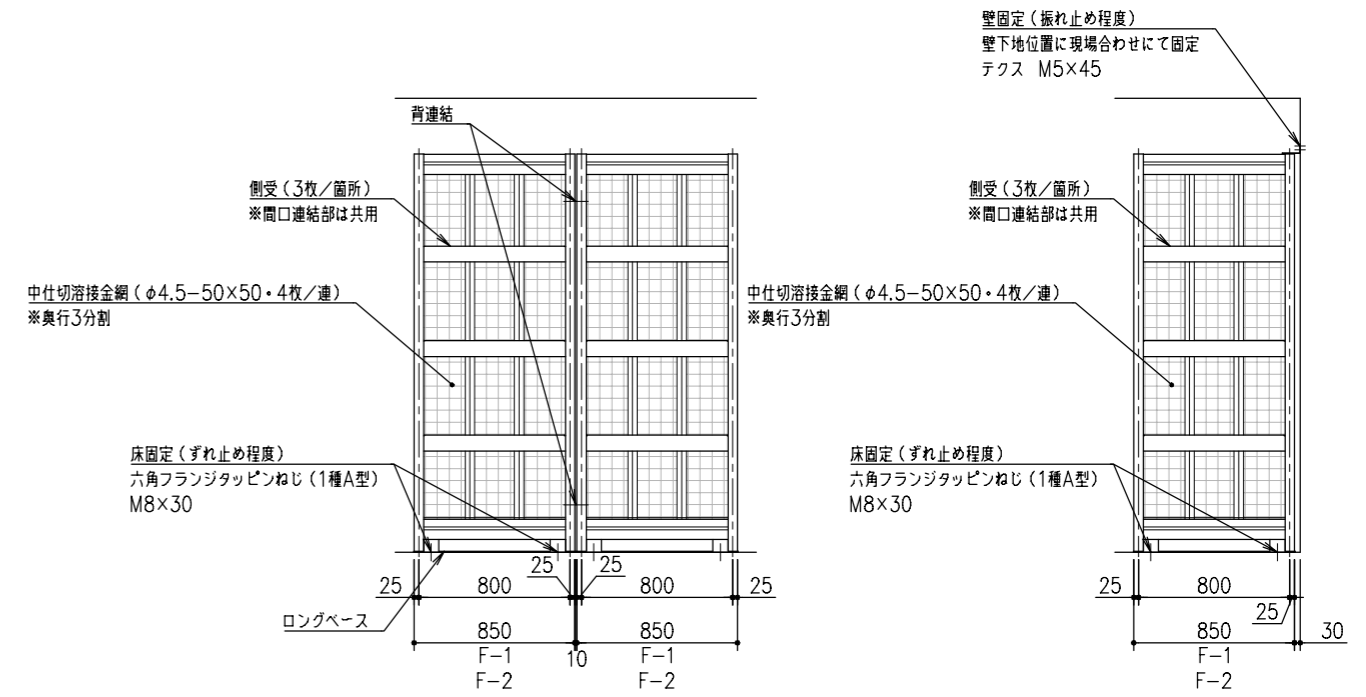
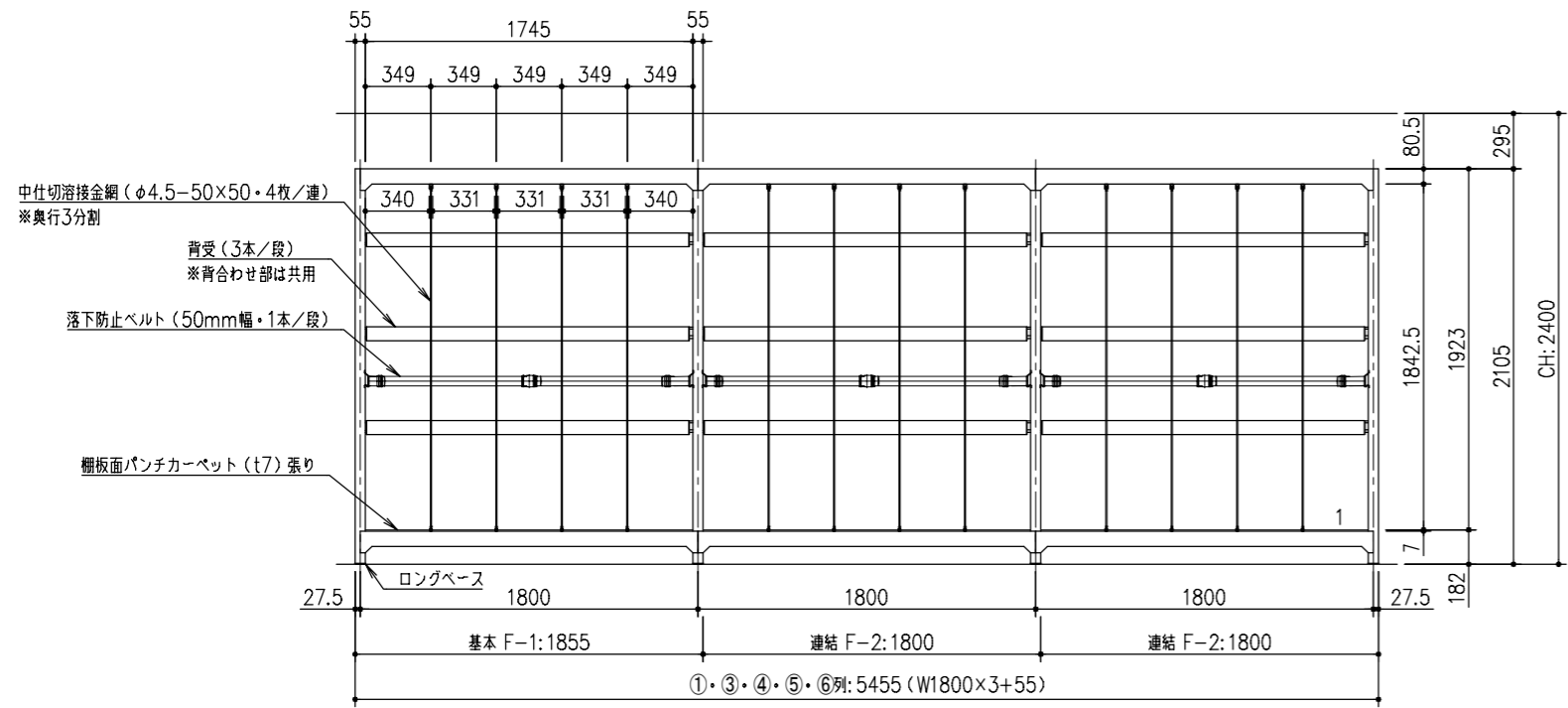
塗装 : ホワイト系色 (SSS-00)

： アクリル系樹脂塗装 (静電焼付塗装) 及び、ポリエステル系樹脂塗装 (粉体焼付塗装)

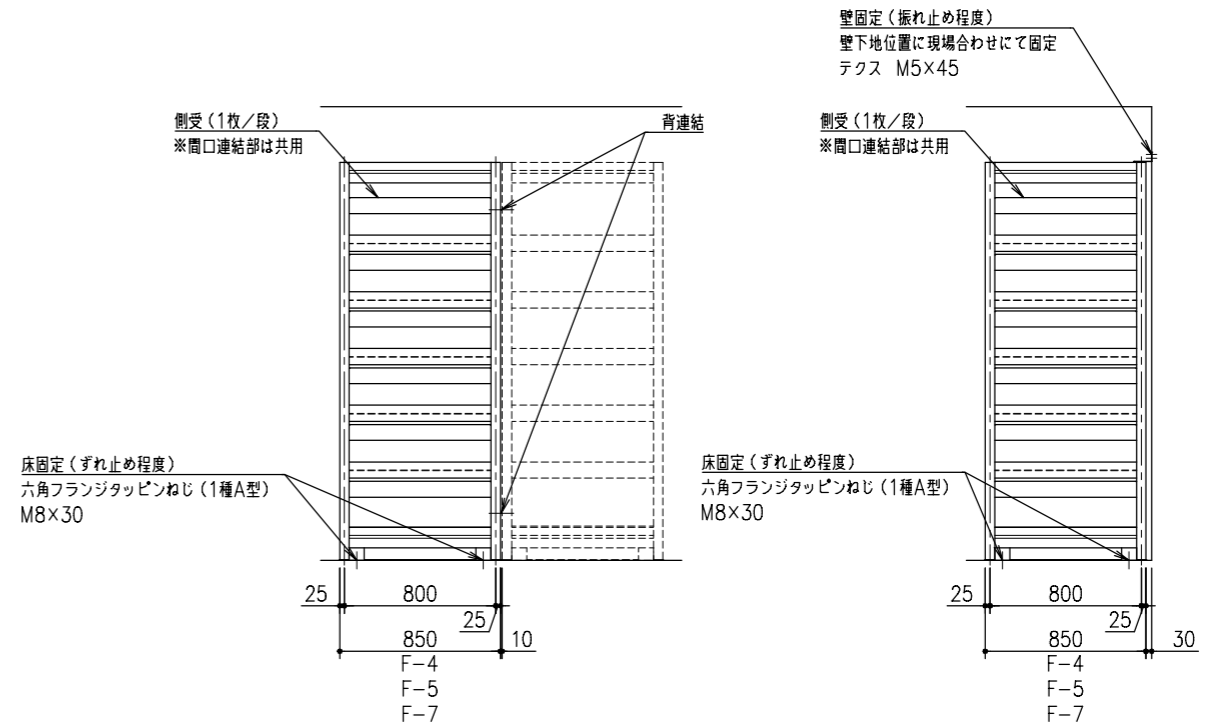
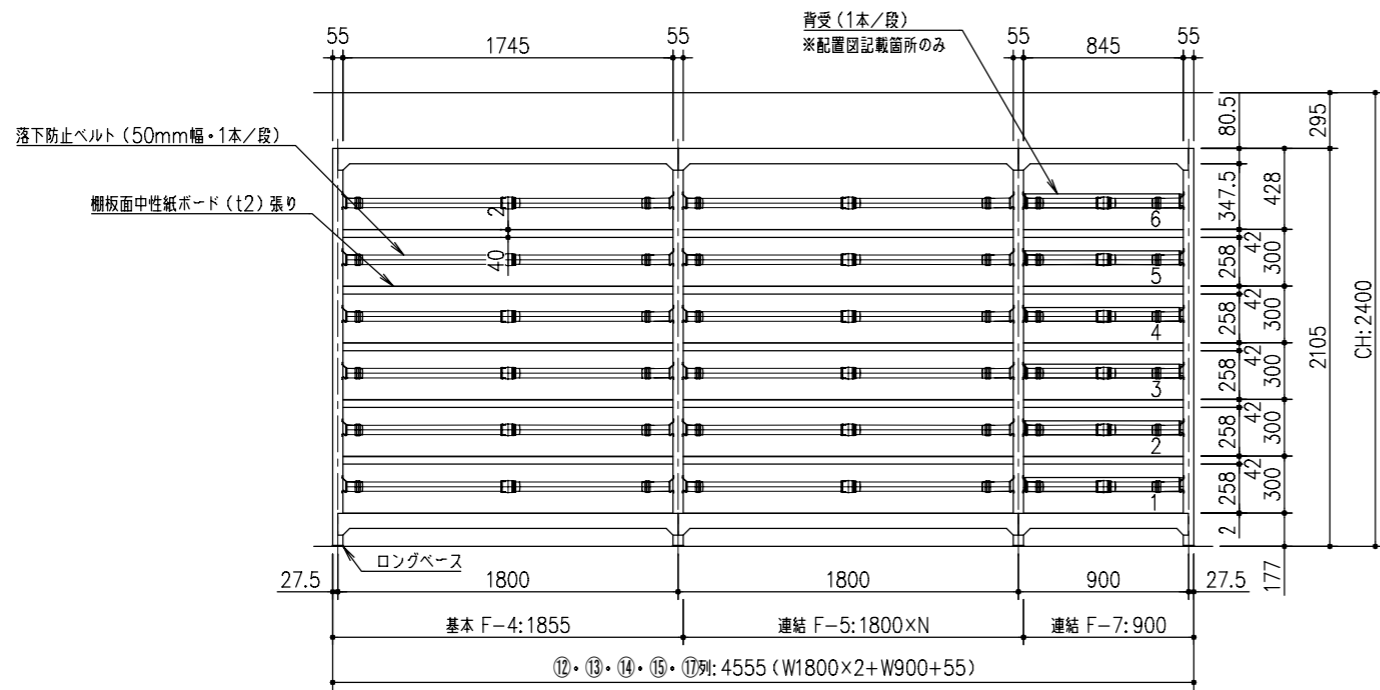
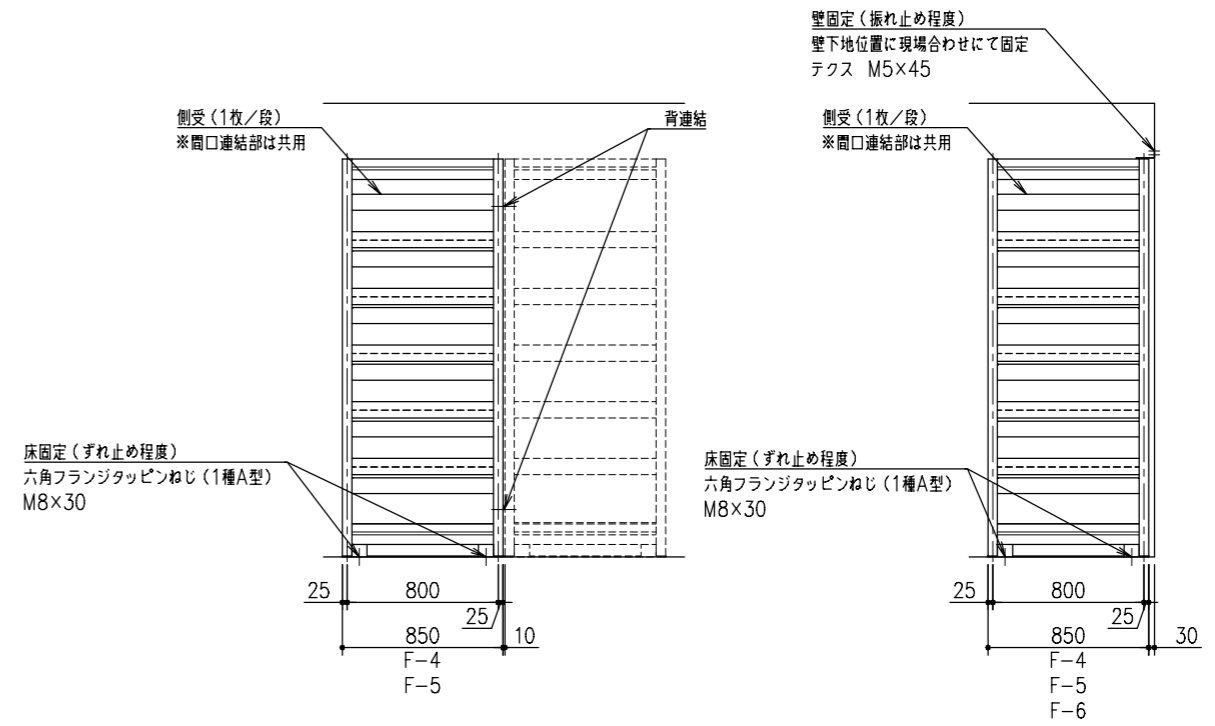
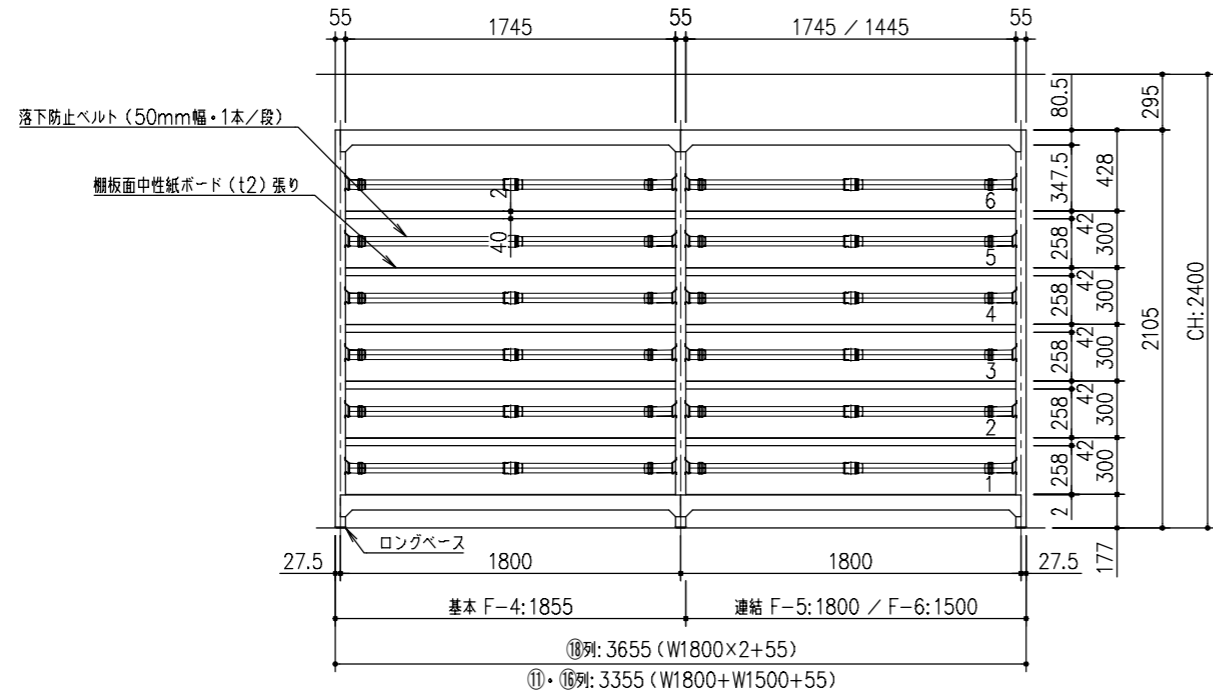
： JIS K5651 2種2号 (同等以上)

スノコ板 : スギ無垢材 (三面無節、薄平) ・糸面加工・一面超仕上げ

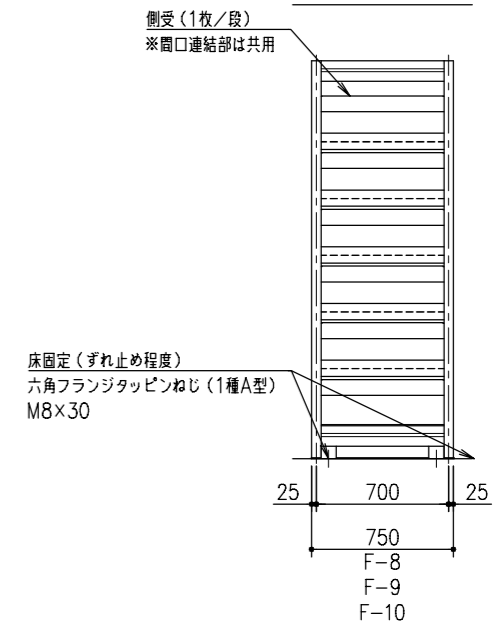
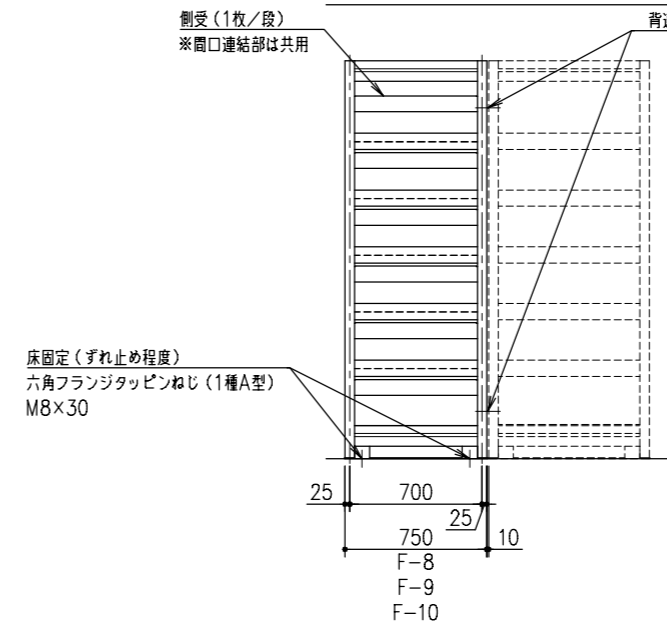
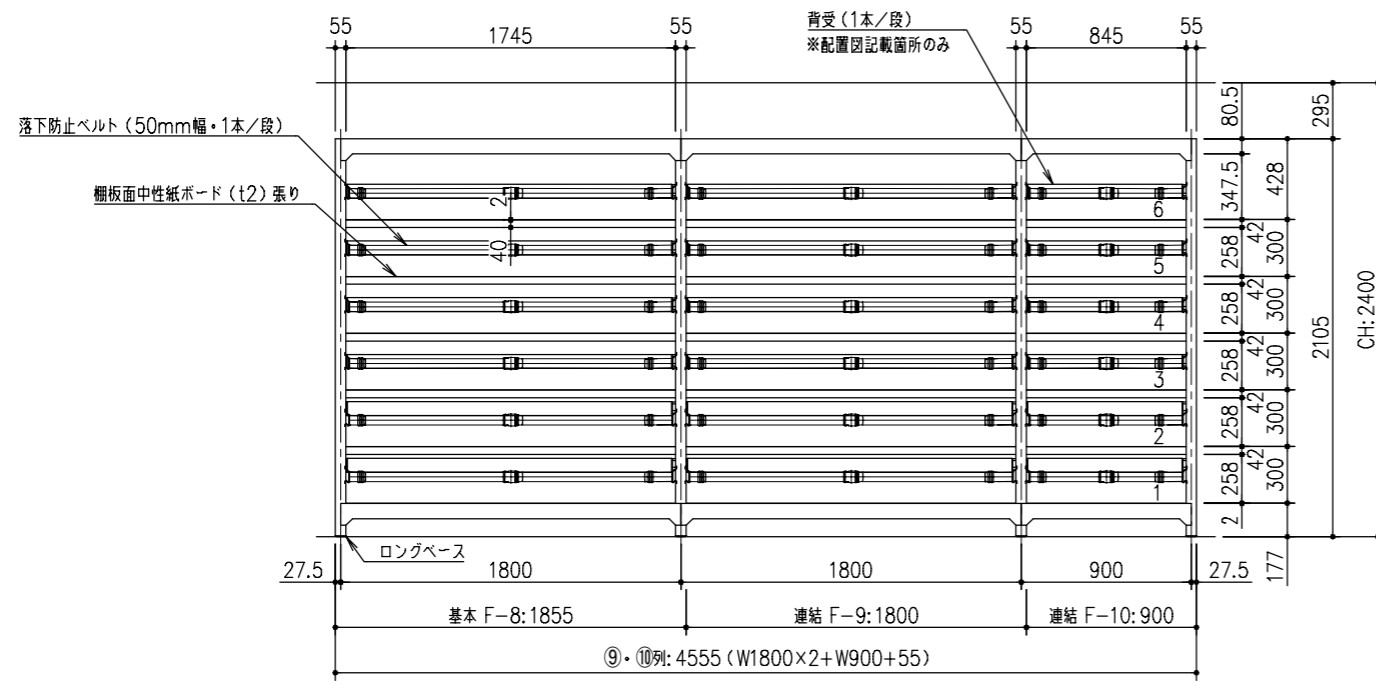
製作 : ISO9001 及び ISO14001 認証取得工場



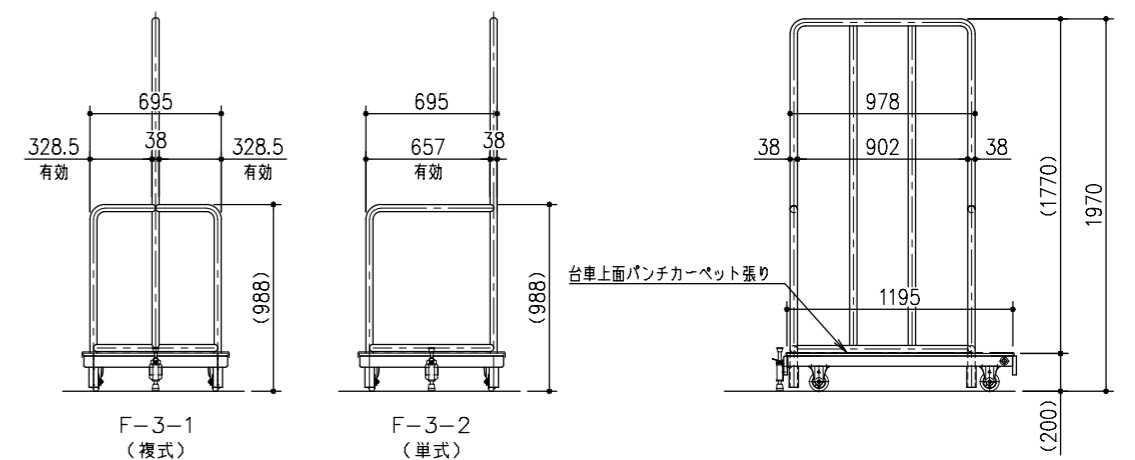
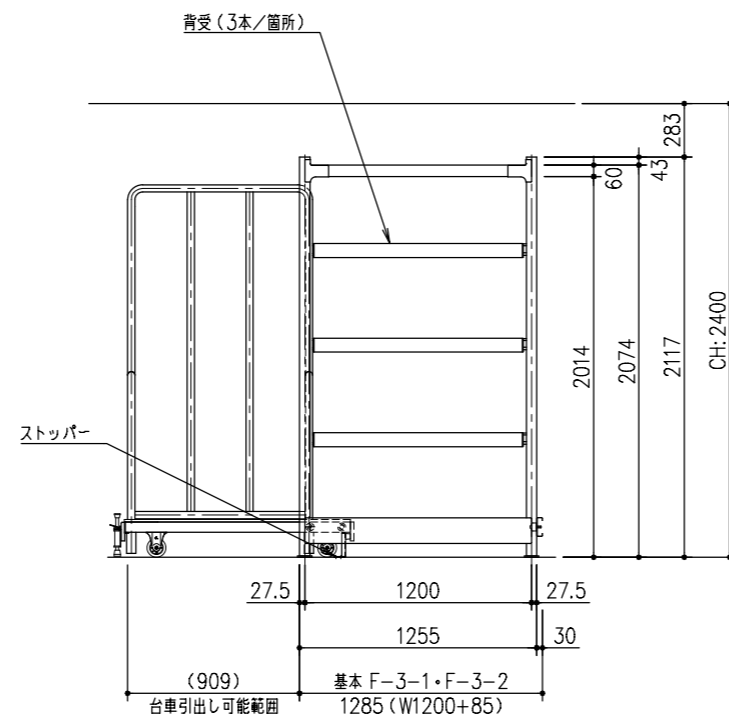
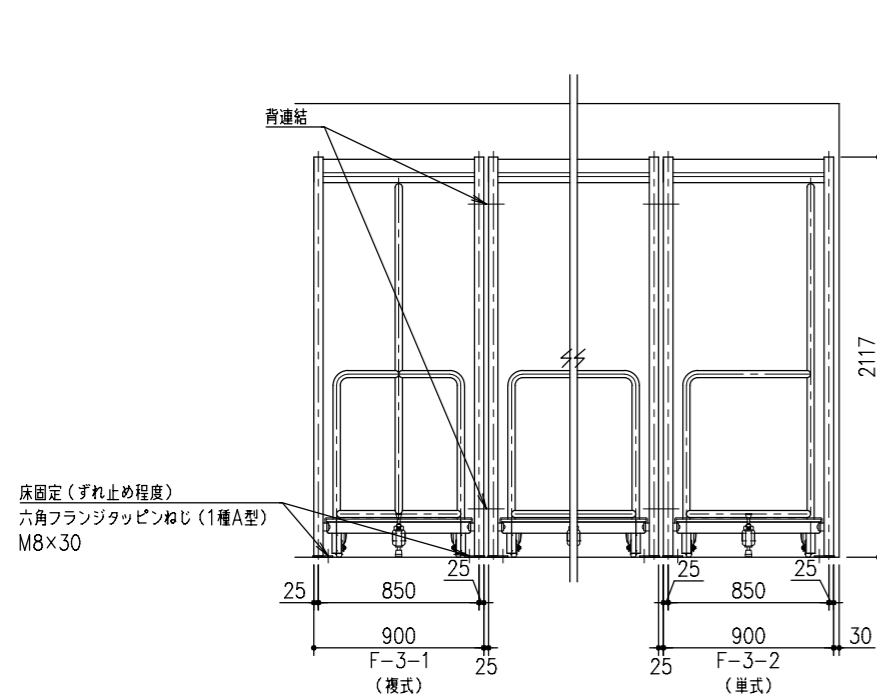
スチール製中量棚 姿図 S=1/40



スチール製中量棚 姿図 S=1/40

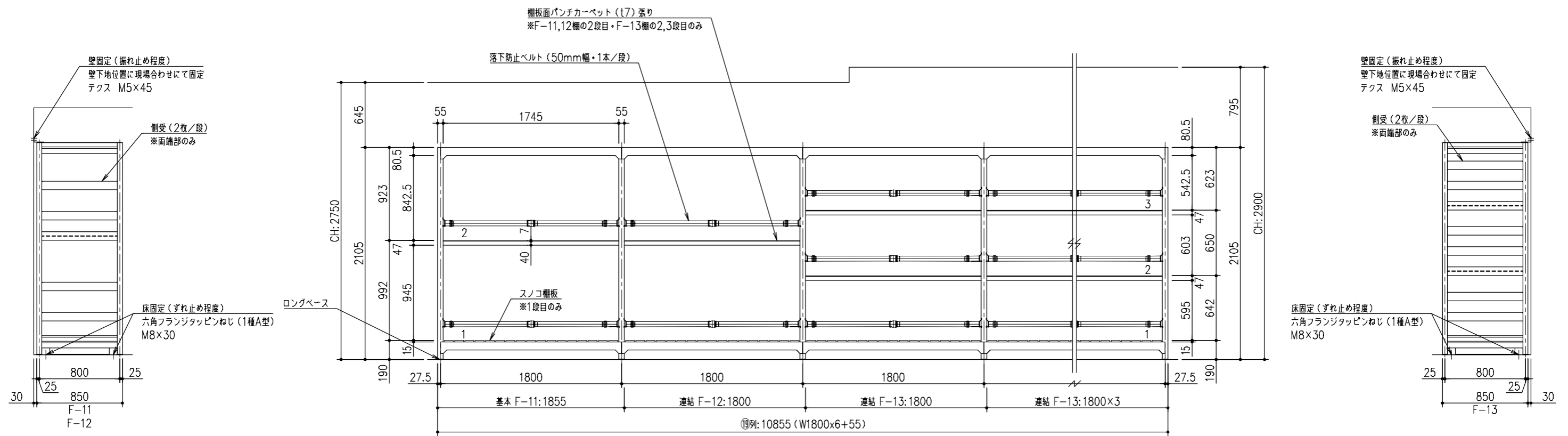


スチール製中量棚 姿図 S=1/40

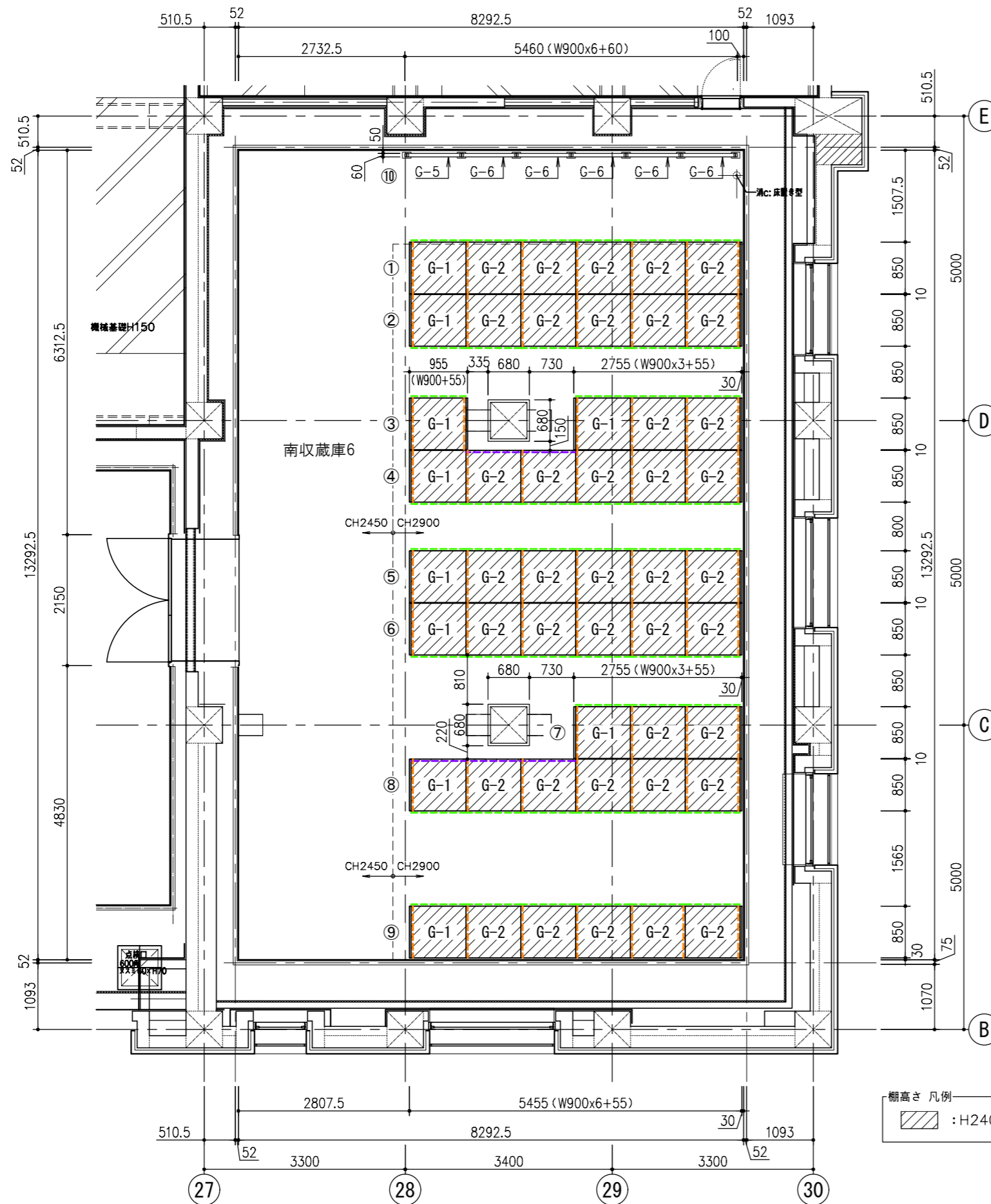


台車 姿図 S=1/40

絵画収納 キャスター式フレーム台車 姿図 S=1/40



スノコ棚 姿図 S=1/40



南収蔵庫6 配置図 S=1/80

スチール製中量棚 数量表

	型 式	台 数	延 段 数
G-1	基本 単式1連 有効2段	10	20
G-2	連結 単式1連 有効2段	39	78
合 計		49 台	98 段

スチール製中量棚 仕様

附属品	背受 (1本/段・配置図記載箇所のみ)
	側受 (1枚/段) ※間口連結部は共用
	落下防止ベルト 50mm幅 (1本/段)
	棚板面中性紙ボード (t2) 張り
	ロングベース
固定	床固定 (ずれ止め程度)・壁固定 (振れ止め程度)・背連結
棚構造	ボルトレス構造 ※足高仕様
支柱	C-55x50x10、複柱式
棚板耐荷重	500kg/段 (等分布荷重) ※実積載可能重量は床耐荷重による
塗装	ホワイト系色 (SSS-00)
	：アクリル系樹脂塗装 (静電焼付塗装) 及び、ポリエステル系樹脂塗装 (粉体焼付塗装)
	：JIS K5651 2種2号 (同等以上)
製作	ISO9001 及び ISO14001 認証取得工場

メッシュラック 数量表

	型 式	台 数
G-5	メッシュラック 基本	1
G-6	メッシュラック 連結	5
合 計		6 台

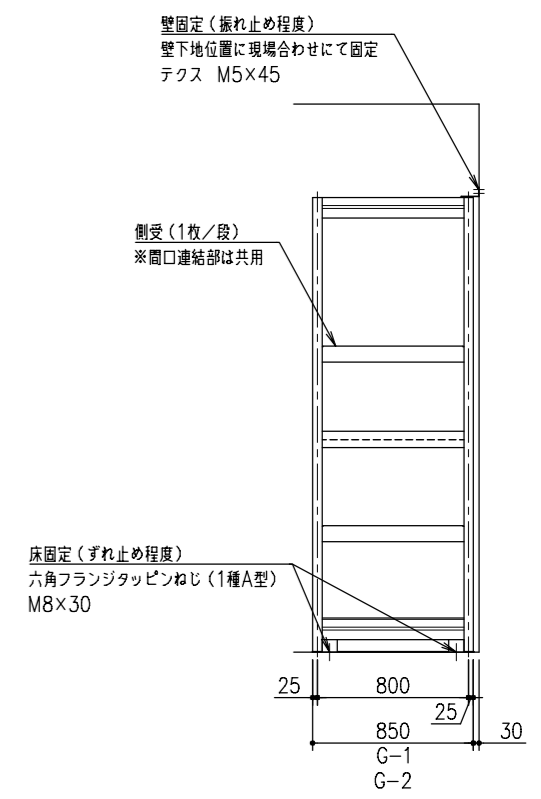
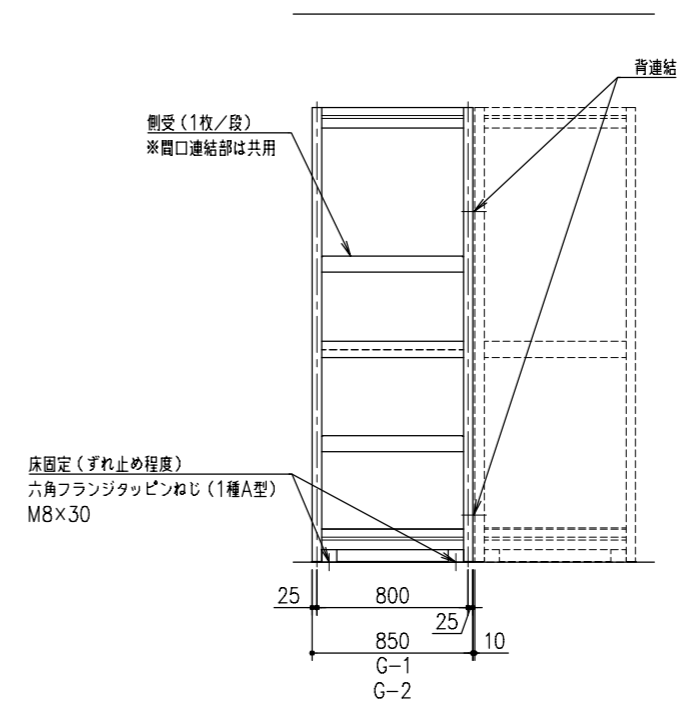
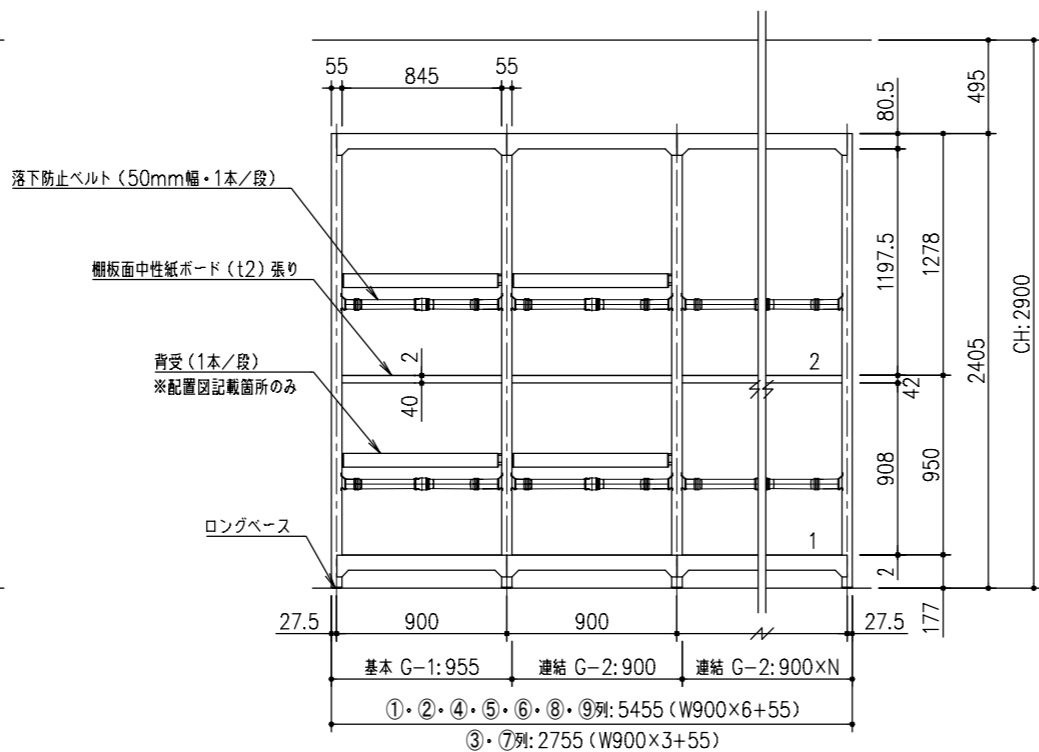
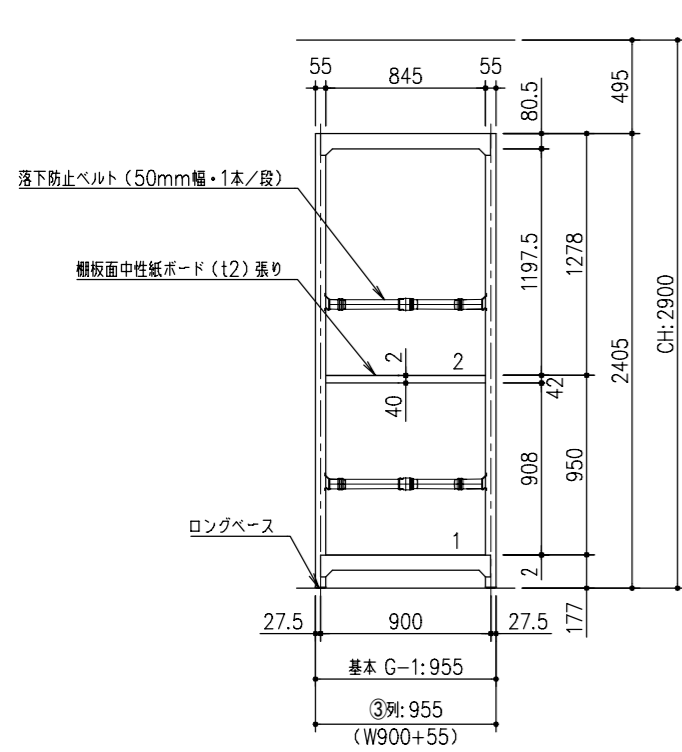
a=W900mm (支柱芯々)

メッシュラック 仕様

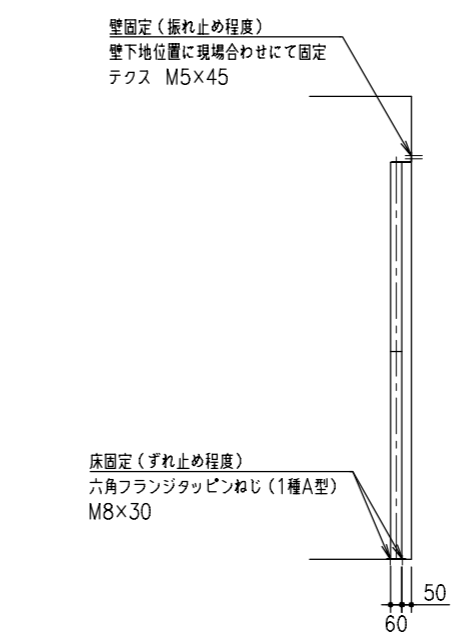
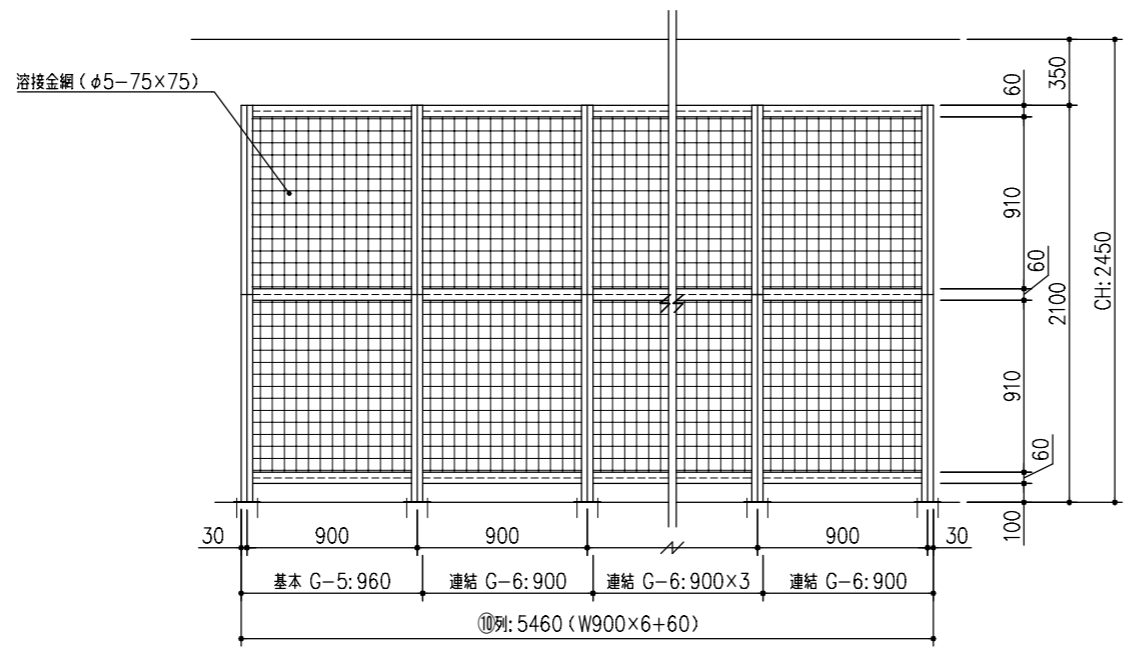
固定	床固定・壁固定
金網サイズ	φ5-75x75
塗装	ホワイト系色 (SSS-00)
	：アクリル系樹脂塗装 (静電焼付塗装) 及び、ポリエステル系樹脂塗装 (粉体焼付塗装)
	：JIS K5651 2種2号 (同等以上)
製作	ISO9001 及び ISO14001 認証取得工場

棚高さ 凡例
 : H2405mm

落下防止対策 凡例
 : 背受 (配置図記載箇所のみ)
 : 側受 (間口連結部は共用)
 : 落下防止ベルト



スチール製中量棚 姿図 S=1/40



メッシュラック 姿図 S=1/40